



Plast Brno, spol. s r.o.

Společnost Plast Brno, spol. s r.o. je českým výrobcem prvků pro vnitřní odpadní systémy s tradicí od roku 1990.

Sortiment zahrnuje kromě HT PP tvarovek pro vnitřní odpadní systémy také sifony, vpusti, WC sedátka a dopojení, přivětrávací hlavice, koupelnové odtokové žlaby a mnoho dalších výrobků.

Posláním společnosti je výroba a distribuce kvalitních produktů, vývoj a konstrukce dle požadavků trhu a rozšiřování portfolia nabídky v rámci oboru na základě dlouholetých zkušeností a za pomoci týmu vysoce kvalifikovaných odborníků. Nedílnou částí je dodržování zavedených standardů a norem, produktová modernizace, používání kvalitních surovin a individuální přístup ke každému zákazníkovi s cílem dosažení oboustranné spokojenosti. Velký důraz je také kladen na šetrný přístup k životnímu prostředí. Všechny výrobky jsou po ukončení životního cyklu recyklovatelné.

Společnost má zaveden systém řízení jakosti odpovídající požadavkům normy ČSN EN ISO 9001:2016. Výrobky jsou vyráběny, zkušeny a následně certifikovány dle platných evropských norem ČSN EN 1451, 274, 1253, 1329, 12380 aj.



Plast Brno, spol. s r.o.

Czech manufacturer of components for internal waste-water systems with a tradition dating back to 1990.

The product portfolio includes HT adapting pieces, siphons, sink holes, toilet seats and connectors and drain channels.

The Company has implemented the Quality Management System according to ČSN EN ISO 9001:2016. The products are manufactured, certified and tested in compliance with CSN EN 1451, 274, 1253, 1329, 12380 and so on.

Plast Brno, spol. s r.o.

Tschechischer Produzent von Elementen für interne Abfallsysteme mit einer Tradition seit dem Jahr 1990.

Das Sortiment umfasst HT Rohrformstücke, Siphons, Abläufe, WC-Sitze und Anschlüsse, Ablaufbecken.

Die Firma ist im Besitz des Qualitätsmanagements-Zertifikats nach ČSN EN ISO 9001:2016. Die Produkte werden produziert, zertifiziert und überprüft nach den Normen ČSN EN 1451, 274, 1253, 1329, 12380 usw.

ООО «Plast Brno, spol. s r.o.»

Чешский производитель элементов для внутренних сливных систем, работающий с 1990 года.

Ассортимент включает ВТ формованные детали, сифоны, сливы, сидения для унитазов и удлинители, сливные желоба.

В фирме введена система управления качеством ČSN EN ISO 9001:2016. Изделия изготавливаются, сертифицируются и испытываются в соответствии с нормами ČSN EN 1451, 274, 1253, 1329, 12380 и т.д.

1.	ODTOKOVÉ ŽLABY Drain channels Ablaufbecken Сливные желоба	5
2.	SIFONY Siphons Siphons Сифоны	15
3.	WC DOPLŇKY Toilet accessories WC Zubehör Принадлежности для туалета	55
4.	PODLAHOVÉ VPUSTI Floor drains Bodenabläufe Сливы в полу	65
5.	HT PP TVAROVKY A TRUBKY HT PP Fittings and pipes HT PP Rohrformstücke und Rohre BT ПП фитинги и трубы	77
6.	HT PŘÍSLUŠENSTVÍ HT Accessories HT Zubehör BT принадлежности	89
7.	TECHNICKÁ DATA Technical data Technische Daten Технические характеристики	93

Aktuální ceník s doporučenými velkoobchodními cenami je dostupný na www.plastbrno.cz.
Společnost Plast Brno si vyhrazuje právo na změnu údajů udávaných v katalogu.

The current price list with recommended wholesale prices is available at www.plastbrno.cz
The company Plast Brno reserves the right to modify the data stated in the catalogue.

Die aktuelle Preisliste mit empfohlenen Großhandelspreise ist bei www.plastbrno.cz zur Verfügung.
Plast Brno Gesellschaft behält sich das Recht vor, die Informationen im Katalog angegebenen ändern.

Текущий прайс-лист с рекомендуемыми оптовых цен можно найти на www.plastbrno.cz.
Plast Brno Компания оставляет за собой право вносить изменения в информацию, указанную в каталоге.

1. ODTOKOVÉ ŽLABY



ODTOKOVÉ ŽLABY PLASTOVÉ

PLASTIC DRAIN CHANNELS WITH STAINLESS STEEL GRID | PLASTIKABLAUFBECKEN MIT EDELSTAHLROST | ПЛАСТМАССОВЫЕ СЛИВНЫЕ ЖЕЛОБА С НЕРЖАВЕЮЩЕЙ РЕШЕТКОЙ

Odtokový žlab plastový s nerezovým roštem

Drain channel with stainless steel grid – floor installation

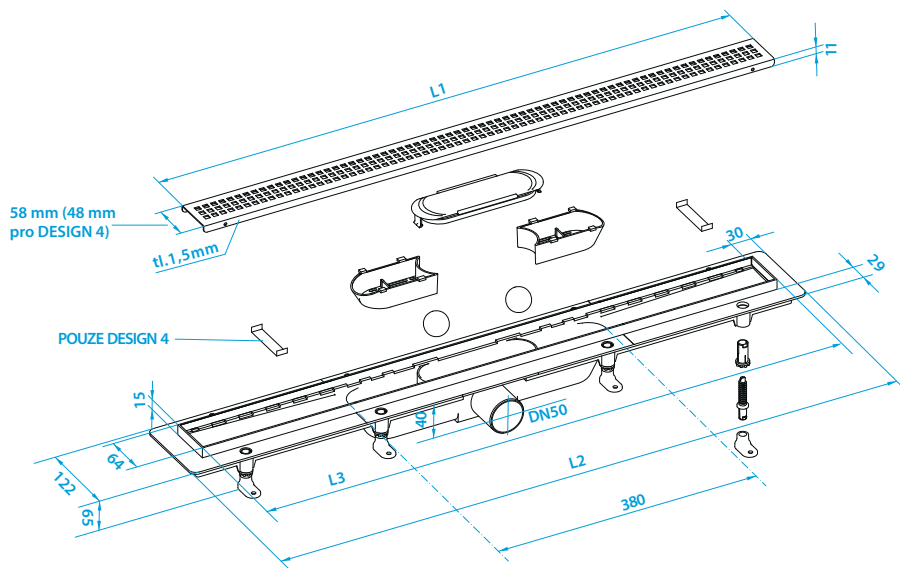
Abflusrinne mit Edelstahlrost – Bodenmontage

Сточный желоб с нержавеющей решеткой – Монтаж к полу

Rošt je součástí balení. Fotografie znázorňuje produkt 2v1 ART. SZA4400.



- průtok 60 l/min
- při otočení výplň dlažbou
- pro dlažbu do tloušťky 10 mm



ODTOKOVÉ ŽLABY PLASTOVÉ

PLASTIC DRAIN CHANNELS WITH STAINLESS STEEL GRID | PLASTIKABLAUFBECKEN MIT EDELSTAHLROST | ПЛАСТМАССОВЫЕ СЛИВНЫЕ ЖЕЛОБА С НЕРЖАВЕЮЩЕЙ РЕШЕТКОЙ

Odtokový žlab plastový s nerezovým roštem

Drain channel with stainless steel grid

Duschrinne mit Edelstahlrost

Сточный желоб с нержавеющей решеткой

ART.	DESIGN	L1	L2	L3
SZA1400	1	393 mm	460 mm	400 mm
SZA1550	1	543 mm	610 mm	550 mm
SZA1650	1	644 mm	710 mm	650 mm
SZA1750	1	744 mm	810 mm	750 mm
SZA1850	1	844 mm	910 mm	850 mm
SZA2400	2	393 mm	460 mm	400 mm
SZA2550	2	543 mm	610 mm	550 mm
SZA2650	2	644 mm	710 mm	650 mm
SZA2750	2	744 mm	810 mm	750 mm
SZA2850	2	844 mm	910 mm	850 mm
SZA3400	3	393 mm	460 mm	400 mm
SZA3550	3	543 mm	610 mm	550 mm
SZA3650	3	644 mm	710 mm	650 mm
SZA3750	3	744 mm	810 mm	750 mm
SZA3850	3	844 mm	910 mm	850 mm
SZA4400	2v1	393 mm	460 mm	400 mm
SZA4550	2v1	543 mm	610 mm	550 mm
SZA4650	2v1	644 mm	710 mm	650 mm
SZA4750	2v1	744 mm	810 mm	750 mm
SZA4850	2v1	844 mm	910 mm	850 mm
SZA5400	5	393 mm	460 mm	400 mm
SZA5550	5	543 mm	610 mm	550 mm
SZA5650	5	644 mm	710 mm	650 mm
SZA5750	5	744 mm	810 mm	750 mm
SZA5850	5	844 mm	910 mm	850 mm
SZA6400	6	393 mm	460 mm	400 mm
SZA6550	6	543 mm	610 mm	550 mm
SZA6650	6	644 mm	710 mm	650 mm
SZA6750	6	744 mm	810 mm	750 mm
SZA6850	6	844 mm	910 mm	850 mm



ODTOKOVÉ ŽLABY

SIFONY

WC DOPLŇKY

PODLAHOVÉ VPUSTI

HT PP TVAROVKY A TRUBKY

HT PŘÍSLUŠENSTVÍ

ODTOKOVÉ ŽLABY PLASTOVÉ S NEREZOVÝMI HRANAMI

PLASTIC DRAINS WITH STAINLESS STEEL EDGES | KUNSTSTOFFABLÄUFE MIT EDELSTAHLKANTEN | ПЛАСТИКОВЫЕ ТРАПЫ С КРОМКАМИ ИЗ НЕРЖАВЕЮЩЕЙ СТАЛИ

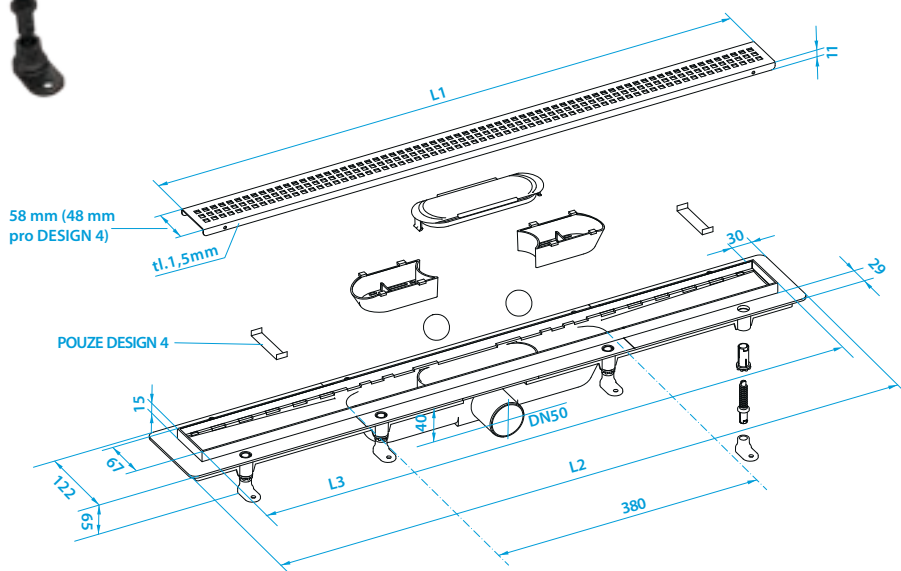
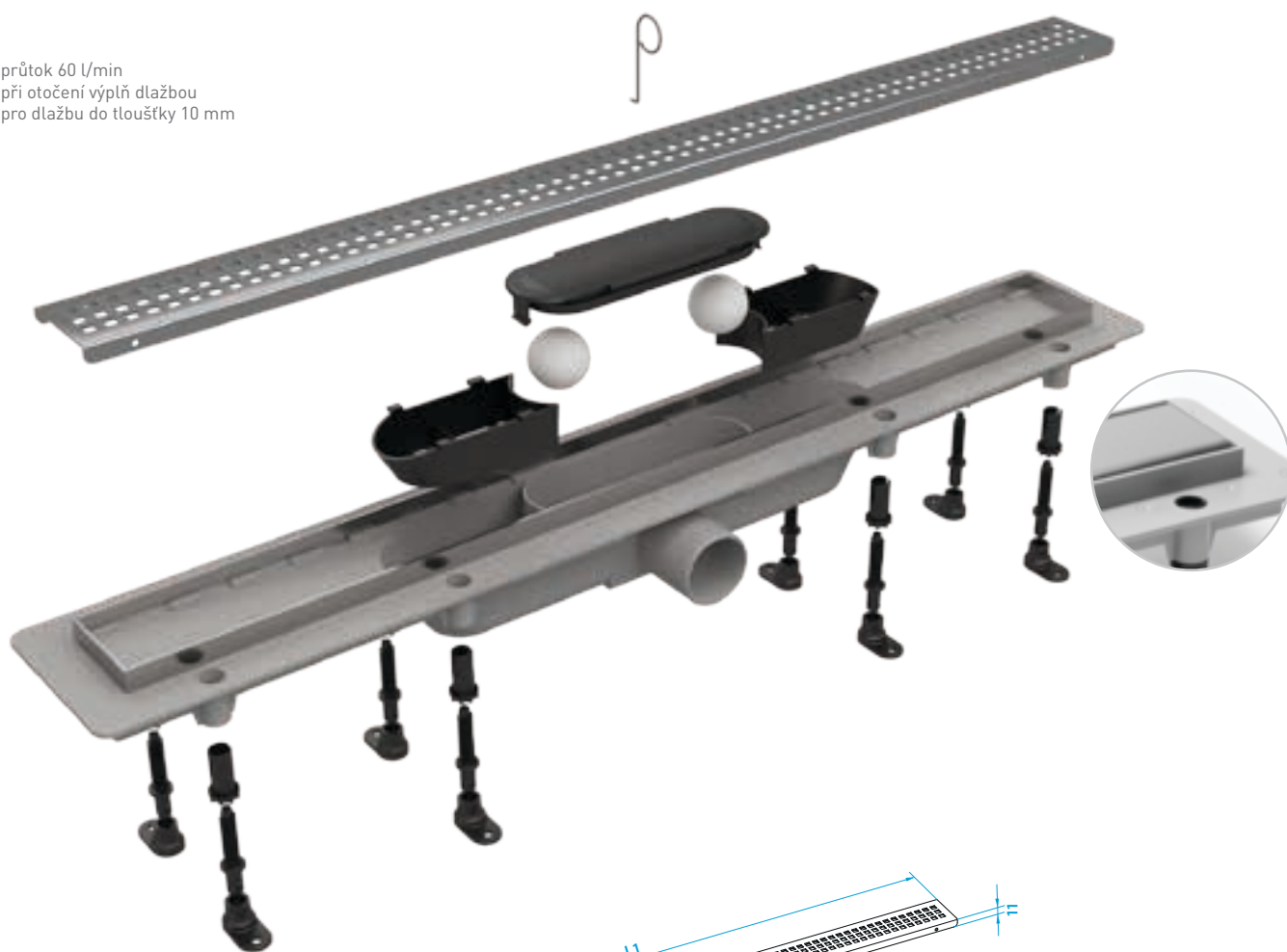
Odtokový žlab plastový kombinovaný s nerezovými hranami, nerezový rošt

Rošt je součástí balení. Fotografie znázorňuje produkt ART. SZH1850.

záruka
10 let

třída zatížení
K3
300 kg

- průtok 60 l/min
- při otočení výplň dlažbou
- pro dlažbu do tloušťky 10 mm



ODTOKOVÉ ŽLABY PLASTOVÉ S NEREZOVÝMI HRANAMI

PLASTIC DRAIN CHANNELS WITH STAINLESS STEEL GRID | PLASTIKABLAUFBECKEN MIT EDELSTAHLROST | ПЛАСТМАССОВЫЕ СЛИВНЫЕ ЖЕЛОБА С НЕРЖАВЕЮЩЕЙ РЕШЕТКОЙ

Odtokový žlab plastový kombinovaný s nerezovými hranami, nerezový rošt

ART.	DESIGN	L1	L2	L3
SZH1400	1	393 mm	460 mm	400 mm
SZH1550	1	543 mm	610 mm	550 mm
SZH1650	1	644 mm	710 mm	650 mm
SZH1750	1	744 mm	810 mm	850 mm
SZH1850	1	844 mm	910 mm	850 mm
SZH2400	2	393 mm	460 mm	400 mm
SZH2550	2	543 mm	610 mm	550 mm
SZH2650	2	644 mm	710 mm	650 mm
SZH2750	2	744 mm	810 mm	850 mm
SZH2850	2	844 mm	910 mm	850 mm
SZH3400	3	393 mm	460 mm	400 mm
SZH3550	3	543 mm	610 mm	550 mm
SZH3650	3	644 mm	710 mm	650 mm
SZH3750	3	744 mm	810 mm	850 mm
SZH3850	3	844 mm	910 mm	850 mm
SZH4400	4	393 mm	460 mm	400 mm
SZH4550	4	543 mm	610 mm	550 mm
SZH4650	4	644 mm	710 mm	650 mm
SZH4750	4	744 mm	810 mm	850 mm
SZH4850	4	844 mm	910 mm	850 mm
SZH5400	5	393 mm	460 mm	400 mm
SZH5550	5	543 mm	610 mm	550 mm
SZH5650	5	644 mm	710 mm	650 mm
SZH5750	5	744 mm	810 mm	850 mm
SZH5850	5	844 mm	910 mm	850 mm



ODTOKOVÉ ŽLABY NEREZOVÉ

STAINLESS STEEL DRAINS | ABFLÜSSE AUS EDELSTAHL | ТРАПЫ ИЗ НЕРЖАВЕЮЩЕЙ СТАЛИ

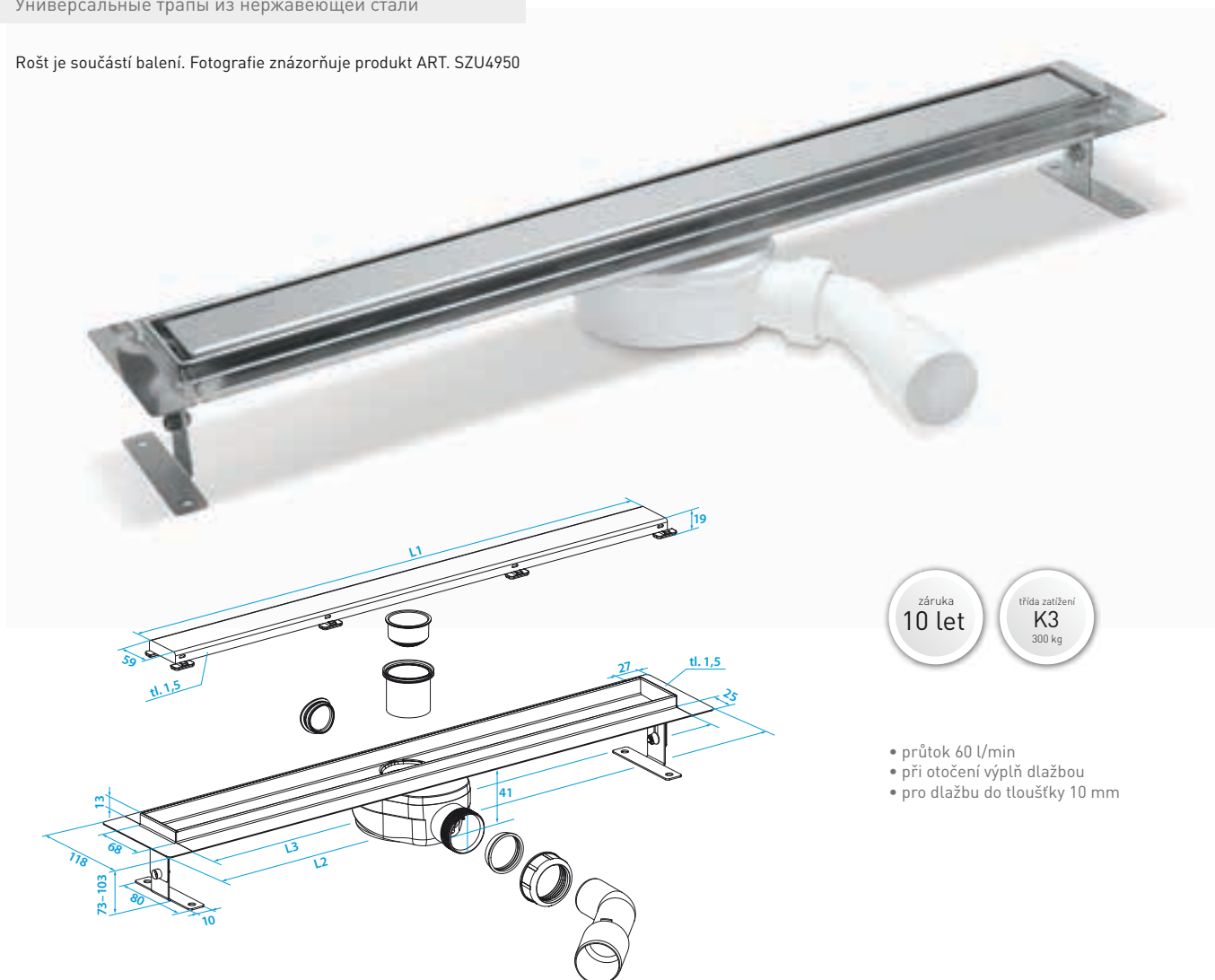
Odtokový žlab nerezový univerzální, nerezový rošt

Universal stainless steel drains

Universelle Abflüsse aus Edelstahl

Универсальные трапы из нержавеющей стали

Rošt je součástí balení. Fotografie znázorňuje produkt ART. SZU4950



záruka
10 let

třída zatížení
K3
300 kg

- průtok 60 l/min
- při otočení výplň dlažbou
- pro dlažbu do tloušťky 10 mm

ART.	DESIGN	L1	L2	L3
SZU2650	2	651 mm	715 mm	660 mm
SZU2750	2	751 mm	815 mm	760 mm
SZU2850	2	856 mm	920 mm	856 mm
SZU2950	2	956 mm	1020 mm	956 mm
SZU4650	4	651 mm	715 mm	660 mm
SZU4750	4	751 mm	815 mm	760 mm
SZU4850	4	856 mm	920 mm	856 mm
SZU4950	4	956 mm	1020 mm	956 mm
SZU5650	5	651 mm	715 mm	660 mm
SZU5750	5	751 mm	815 mm	760 mm
SZU5850	5	856 mm	920 mm	856 mm
SZU5950	5	956 mm	1020 mm	956 mm



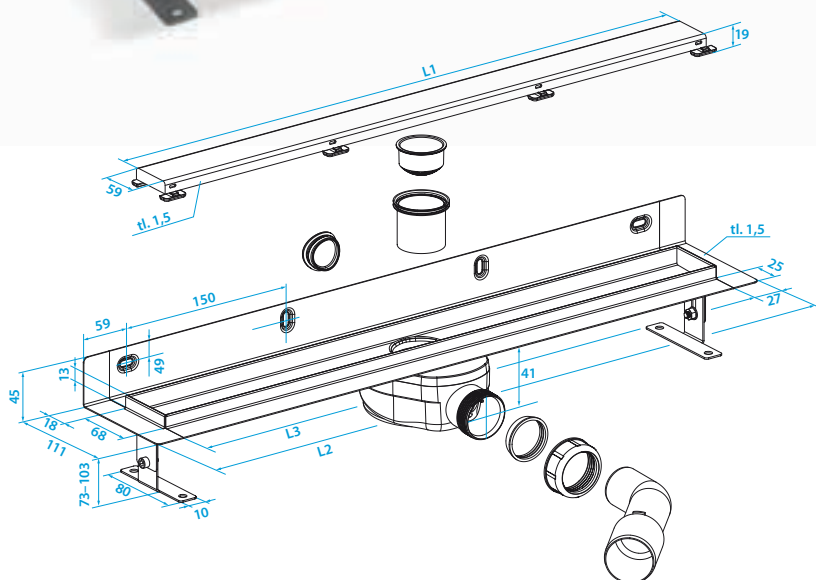
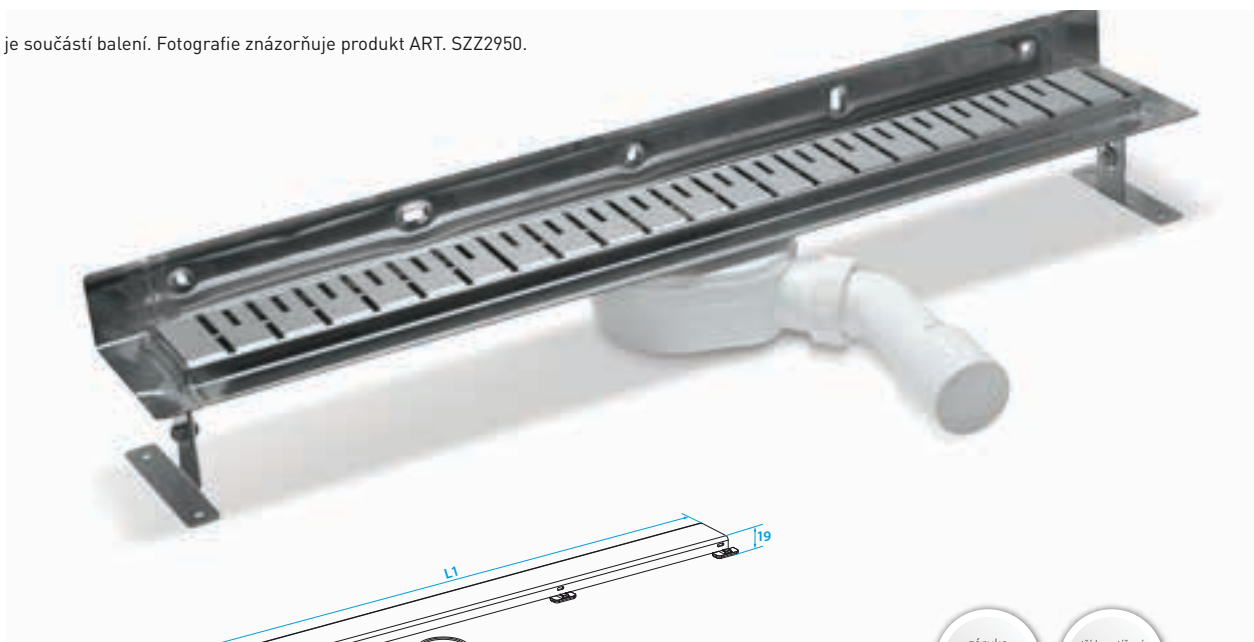
ODTOKOVÉ ŽLABY NEREZOVÉ

STAINLESS STEEL DRAINS | ABFLÜSSE AUS EDELSTAHL | ТРАПЫ ИЗ НЕРЖАВЕЮЩЕЙ СТАЛИ

Odtokový žlab nerezový ke zdi, nerezový rošt

Stainless steel drains to the wall
Abflüsse aus Edelstahl an der Wand
Трапы из нержавеющей стали к стене

Rošt je součástí balení. Fotografie znázorňuje produkt ART. SZZ2950.



záruka
10 let

třída zatížení
K3
300 kg

- průtok 60 l/min
- při otočení výplň dlažbou
- pro dlažbu do tloušťky 10 mm

ART.	DESIGN	L1	L2	L3
SZZ2650	2	651 mm	715 mm	660 mm
SZZ2750	2	751 mm	815 mm	760 mm
SZZ2850	2	856 mm	920 mm	856 mm
SZZ2950	2	956 mm	1020 mm	956 mm
SZZ4650	4	651 mm	715 mm	660 mm
SZZ4750	4	751 mm	815 mm	760 mm
SZZ4850	4	856 mm	920 mm	856 mm
SZZ4950	4	956 mm	1020 mm	956 mm
SZZ5650	5	651 mm	715 mm	660 mm
SZZ5750	5	751 mm	815 mm	760 mm
SZZ5850	5	856 mm	920 mm	856 mm
SZZ5950	5	956 mm	1020 mm	956 mm



ODTOKOVÉ ŽLABY PLASTOVÉ

PLASTIC DRAIN CHANNELS WITH STAINLESS STEEL GRID | PLASTIKABLAUFBECKEN MIT EDELSTAHLROST | ПЛАСТМАССОВЫЕ СЛИВНЫЕ ЖЕЛОБА С НЕРЖАВЕЮЩЕЙ РЕШЕТКОЙ

Náhradní díly pro plastové žlaby

Spare parts for drains

Ersatzteile für Abläufe

Запасные части для дренажные каналы

ART.

A	SZM0001	Víko plastového žlabu
B	SZM0009	O-kroužek plastového žlabu 1103
C	SZM0002	Sítka plastového žlabu
D	SZM0006	Distanční čep plastového žlabu 4 ks
E	SZM0007	Kulička 38 mm plastového žlabu
F	SZM0008	Háček plastového žlabu, kov
G	SZM0010	Distanční vložka plastového žlabu
H	SZM0020	Set k plastovému žlabu (4× noha)
I	NSI0390	Butylový pás pro plastový žlab 390 mm
I	NSI0500	Butylový pás pro plastový žlab 500 mm
I	NSI0655	Butylový pás pro plastový žlab 655 mm
I	NSI0755	Butylový pás pro plastový žlab 755 mm
I	NSI0855	Butylový pás pro plastový žlab 855 mm



ODTOKOVÉ ŽLABY PLASTOVÉ S NEREZOVÝM RÁMEČKEM

PLASTIC DRAIN CHANNELS | PLASTIKABLAUFBECKEN | ПЛАСТМАССОВЫЕ СЛИВНЫЕ ЖЕЛОБА

Odtokový žlab plastový s nerezovým roštem a rámečkem / pro vložení dlažby

Plastic drain channels with inox grid and frame

Plastikablaufbecken mit edelstahlrost und edelstahlrahmen

Пластмассовые сливные желоба с нержавеющей решеткой и рамкой

DESIGN R4

ART.	délka roštu	DN	průtok l/min.
SZE4390	390 mm	40	60
SZE4650	655 mm	40	60
SZE4750	755 mm	40	60
SZE4850	855 mm	40	60

pro dlažbu do tl. 10 mm



- suchá zápachová uzávěra
- dry valve
 - Wasserlossverschluss
 - Сухой затвор

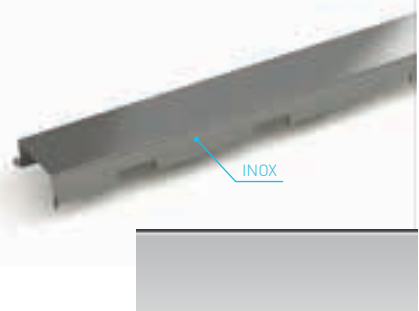
DESIGN R5

ART.	délka roštu	DN	průtok l/min.
SZE5390	390 mm	40	60
SZE5650	655 mm	40	60
SZE5750	755 mm <td 40	60	
SZE5850	855 mm	40	60



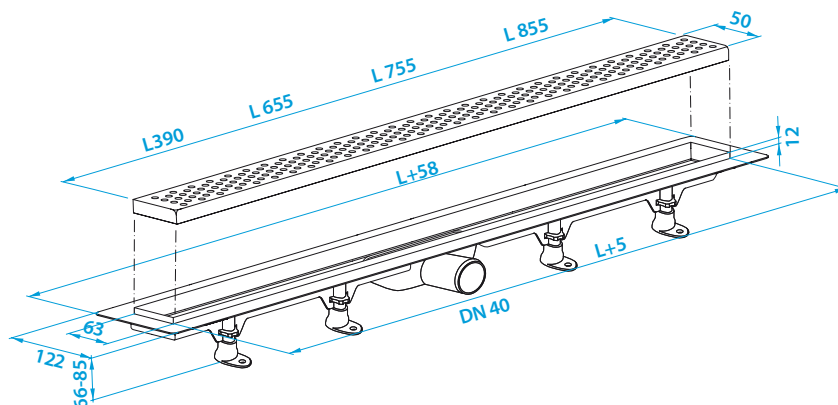
DESIGN R5

ART.	délka roštu	DN	průtok l/min.
SZE5391	390 mm	40	60
SZE5651	655 mm	40	60
SZE5751	755 mm	40	60
SZE5851	855 mm	40	60



záruka
10 let

třída zatížení
K3
300 kg



ODTOKOVÉ ŽLABY PLASTOVÉ S NEREZOVÝM RÁMEČKEM

PLASTIC DRAIN CHANNELS | PLASTIKABLAUFBECKEN | ПЛАСТМАССОВЫЕ СЛИВНЫЕ ЖЕЛОБА

Sifony pro plastové žlaby s rámečkem

Siphons for plastic drain channels

Siphone für Duschrinnen

Сифоны для ст. желоба

ART.	typ sifonu
A SZN0011	mokrý ¹
B SZN0012	suchý ²

¹ Water trap / Wasserverschluss / водяной затвор

² Dry valve / Wasserlossverschluss / сухой затвор



Náhradní díly pro plastové žlaby s rámečkem

Spare parts for drains

Ersatzteile für Abläufe

Запасные части для дренажные каналы

ART.	
C SZN0002	Sada k plastovému žlabu (4x noha s matkou)
D NSI0390	Butylový pás 390 mm
D NSI0655	Butylový pás 655 mm
D NSI0755	Butylový pás 755 mm
D NSI0855	Butylový pás 855 mm



Obsah balení

- tělo žlabu
- nerezový rošt
- sifon
- stavitelné nohy
- háček pro vyjímání roštu
- hydroizolační samolepící pás
- montážní návod

The package contains

- drain body
- stainless grid
- siphon
- anchor legs
- hook for grid removal
- waterproof adhesive strip
- installation manual

Der Packungsinhalt

- Ablaufkörper
- Edelstahlgitter
- Siphon
- verstellbare Beine
- Haken für die Herausnahme des Gitters
- wasserdichter Klebestreifen
- Montageanleitung

Содержание упаковки

- корпус желоба
- нержавеющая решетка
- сифон
- регулируемые ножки
- крючок для извлечения решетки
- гидроизоляционная самоклеющаяся лента
- инструкция по монтажу

Specifikace

- stavební výška od 66 mm
- vodní zápachová uzávěra 41 mm
- materiál těla žlabu polypropylen s plnivem
- materiál roštu AISI 304, tl. 1,5 mm
- spádované tělo žlabu
- shora čistitelný odpadní systém
- odolnost vůči chemikáliím pro čištění odpadů
- EN 1253, tř. zatížení K3-300 kg

Specification

- building height from 66 mm and up
- water disconnecting trap 41 mm
- drain body material: polypropylene with filler
- grid material: stainless steel AISI 304, thickness: 1.5 mm
- drain body with slope
- top-down drain pipe cleaning system
- resistance to chemicals for waste purification
- EN 1253, load class K3-300 kg

Spezifikationen

- Bauhöhe ab 66 mm
- Wassergeruchsverschluss 41 mm
- Material des Ablaufkörpers Polypropylen mit Füllstoff
- Material des Gitters AISI 304, Stärke 1,5 mm
- geneigter Ablaufkörper
- Zugang zum Reinigungssystem von oben
- Widerstandsfähigkeit gegen Chemikalien für die Reinigung von Abfällen
- EN 1253, Kl. Last K3-300 kg

Спецификация

- строительная высота с 66 мм
- водяной затвор 41 мм
- материал корпуса желоба полипропилен с наполнителем
- материал решетки AISI 304, толщ. 1,5 мм
- корпус желоба под уклоном
- сливная система для чистки сверху
- устойчивость к химикатам для чистки отходов
- EN 1253, кл. нагрузки K3-300 кг

2. SIFONY



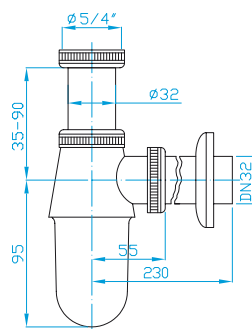
SIFONY UMYVADLOVÉ

DESIGN TRAPS | DESIGN WASCHBECKENSIPHONS | ДЕКОРАТИВНЫЕ СИФОНЫ ДЛЯ УМЫВАЛЬНИКА

Sifon 5/4" lahvový

Trap 5/4" bottle, brass
Siphon 5/4", Messing
Сифон 5/4", латунь

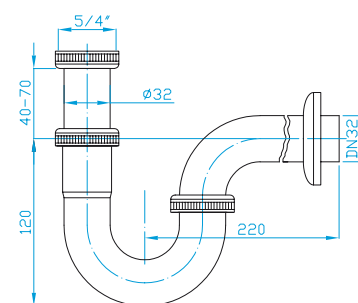
ART.	materiál	balení ks
EMCR001	mosaz	1



Sifon 5/4" trubkový

Trap 5/4" pipe, brass
Siphon 5/4", Messing
Сифон 5/4", латунь

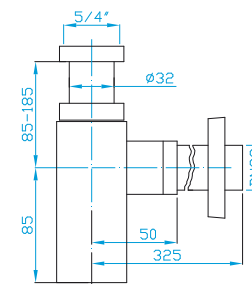
ART.	materiál	balení ks
EMCR002	mosaz	1



Sifon 5/4" kulatý

Trap 5/4" round, brass
Siphon 5/4", Messing
Сифон 5/4", латунь

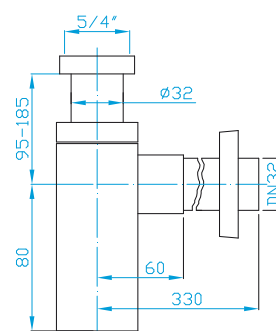
ART.	materiál	balení ks
EMCR003	mosaz	1



Sifon 5/4" hranatý

Trap 5/4" square, brass
Siphon 5/4", Messing
Сифон 5/4", латунь

ART.	materiál	balení ks
EMCR004	mosaz	1



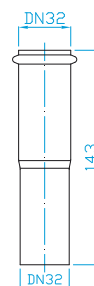
UMYVADLOVÉ VÝPUSTI

WASHBASIN OUTLET | WASCHBECKENAUSLASS | ВЫПУСКНОЙ КЛАПАН ДЛЯ УМЫВАЛЬНИКА

Prodloužení k designovým sifonům 32, L = 150 mm

Extension 32, L = 150 mm, brass
Die Verlängerung L = 150 mm, Messing
Расширение L = 150 mm, латунь

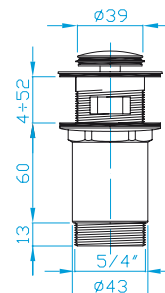
ART.	materiál	balení ks
EMCR005	mosaz	1



Umyvadlový výtokový ventil KLIK - KLAK malý

Washbasin outlet KLIK - KLAK small, brass
Waschbeckenauslass KLIK - KLAK klein, Messing
Выпускной клапан для умывальника KLIK - KLAK, малый, латунь

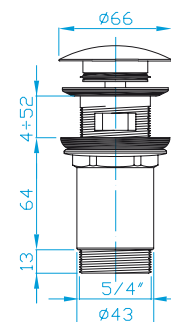
ART.	materiál	balení ks
EUVCR01	mosaz	50/1



Umyvadlový výtokový ventil KLIK - KLAK velký

Washbasin outlet KLIK - KLAK big, brass
Waschbeckenauslass KLIK - KLAK gross, Messing
Выпускной клапан для умывальника KLIK - KLAK, большой, латунь

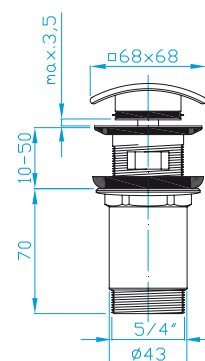
ART.	materiál	balení ks
EUVCR02	mosaz	50/1



Umyvadlový výtokový ventil KLIK - KLAK hranatý

Washbasin outlet KLIK - KLAK square, brass
Waschbeckenauslass KLIK - KLAK quadrat, Messing
Выпускной клапан для умывальника KLIK - KLAK, квадратный, латунь

ART.	materiál	balení ks
EUVCR05	mosaz	50/1



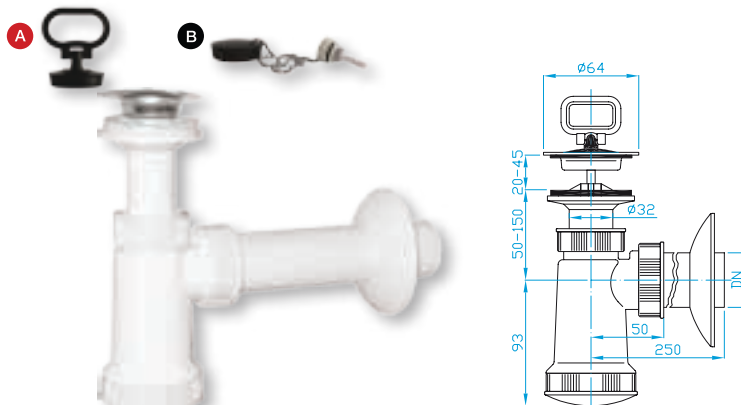
SIFONY UMYVADLOVÉ

WASHBASIN TRAPS | WASCHBECKENSIPHONEN | СИФОНЫ ДЛЯ УМЫВАЛЬНИКА

E Sifon umyvadlový nerezová miska, zátka

E washbasin trap, stainless grid, plug
E Waschbeckensiphon, rostfreies Gitter, Stöpsel
E сифон нержавеющей для умывальника, пробка

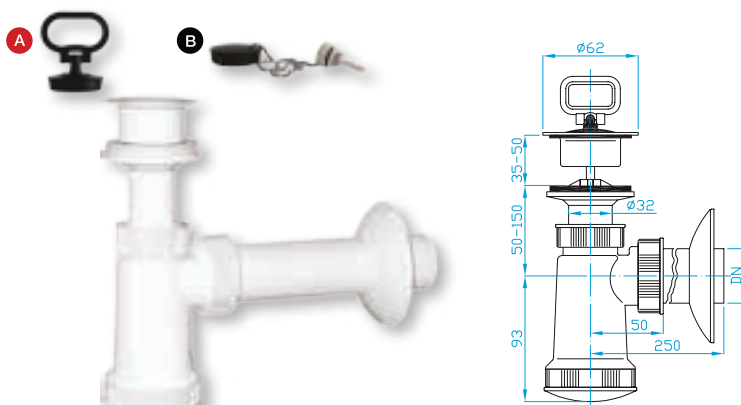
ART.	DN	průtok l/min.	balení ks
A EU0N342	40	40	25
A EU0N332	32	40	25
B EU0N341	40	40	25



E Sifon umyvadlový plastová miska, zátka

E washbasin trap, plastic grid, plug
E Waschbeckensiphon, Plastikgitter, Stöpsel
E сифон стандартный для умывальника, пробка

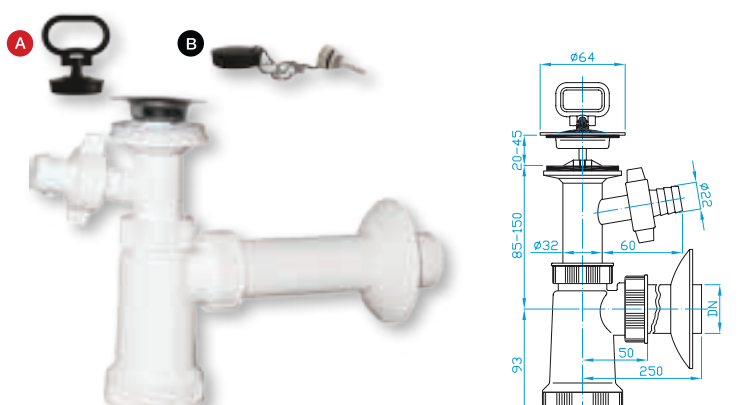
ART.	DN	průtok l/min.	balení ks
A EU0P332	32	40	25/1
A EU0P342	40	40	25
B EU0P341	40	40	25



E Sifon umyvadlový nerezová miska, pračkový vývod, zátka

E washbasin trap, stainless grid, washing machine outlet, plug
E Waschbeckensiphon, rostfreies Gitter, Waschmaschinenanschluss, Stöpsel
E сифон нержавеющей для умывальника с выв. для стир. машины, пробка

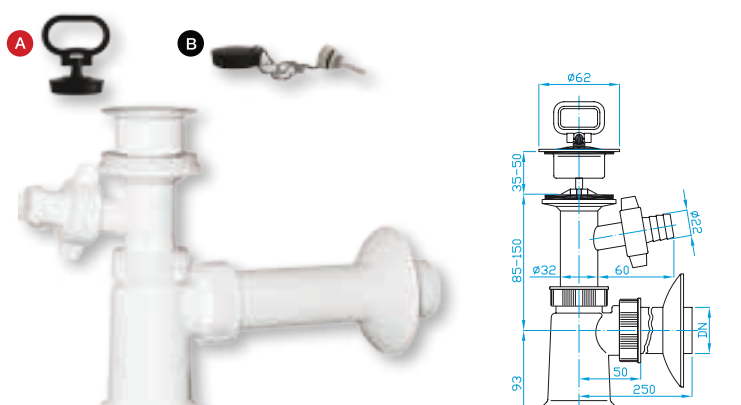
ART.	DN	průtok l/min.	balení ks
A EU1N332	32	40	8
A EU1N342	40	40	8
B EU1N341	40	40	8



E Sifon umyvadlový plastová miska, pračkový vývod, zátka

E washbasin trap, plastic grid, washing machine outlet, plug
E Waschbeckensiphon, Plastikgitter, Waschmaschinenanschluss, Stöpsel
E сифон стандартный для умывальника с выв. для стир. машины, пробка

ART.	DN	průtok l/min.	balení ks
A EU1P342	40	40	8
B EU1P341	40	40	8



SIFONY UMYVADLOVÉ

WASHBASIN TRAPS | WASCHBECKENSIPHONEN | СИФОНЫ ДЛЯ УМЫВАЛЬНИКА

E Sifon

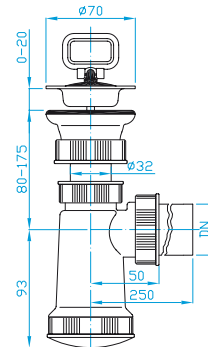
umyvadlový ventil, nerezová miska, zátka

E trap, outlet, stainless grid, plug

E Waschbeckensiphon, rostfreies Gitter, Stöpsel

Е сифон нержавеющей для умывальника, пробка

ART.	DN	průtok l/min.	balení ks
EM05341	40	40	20



E Sifon,

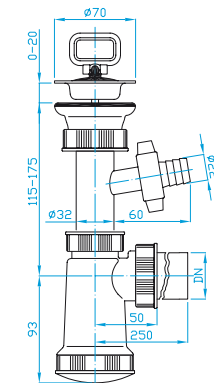
umyv. ventil, nerezová miska, zátka, prač. vývod

E trap, stainless grid, washing machine outlet, plug

E Waschbeckensiphon, rostfreies Gitter, Waschmaschinenanschluss, Stöpsel

Е сифон нержавеющей для умывальника с выв. для стир. машины, пробка

ART.	DN	průtok l/min.	balení ks
EM15341	40	40	8



Sifon umyvadlový

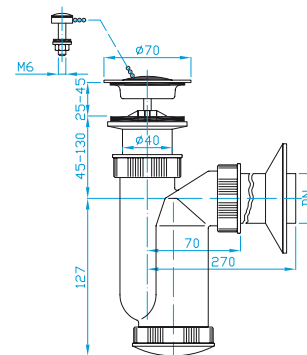
nerezová miska, zátka

Washbasin trap, stainless grid, plug

Waschbeckensiphon, rostfreies Gitter, Stöpsel

Сифон нержавеющей для умывальника, пробка

ART.	DN	průtok l/min.	balení ks
A EU0N442	40	49	20
B EU0N441	40	49	20



Sifon umyvadlový

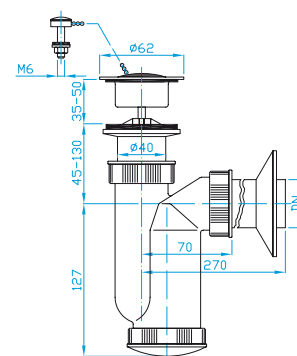
plastová miska, zátka

Washbasin trap, plastic grid, plug

Waschbeckensiphon, Plastikgitter, Stöpsel

Сифон стандартный для умывальника, пробка

ART.	DN	průtok l/min.	balení ks
A EU0P442	40	49	20
B EU0P441	40	49	20



SIFONY UMYVADLOVÉ

WASHBASIN TRAPS | WASCHBECKENSIPHONEN | СИФОНЫ ДЛЯ УМЫВАЛЬНИКА

Sifon umyvadlový

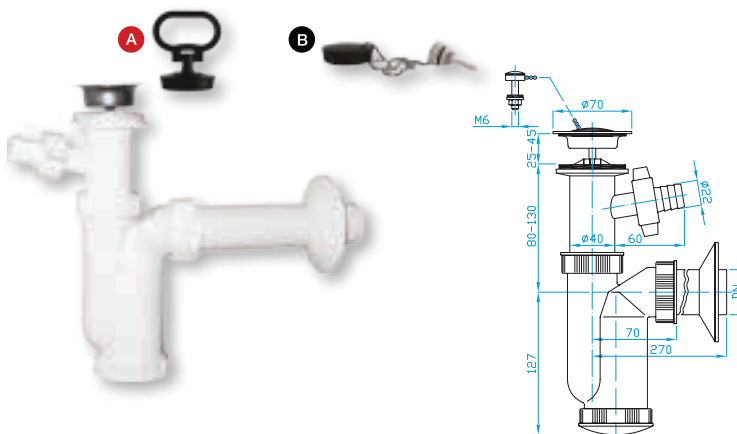
nerezová miska, pračkový vývod, zátka

Washbasin trap, stainless grid, wash. mach. outlet, plug
Waschbeckensiphon, rostfreies Gitter,

Waschmaschinenanschluss, Stöpsel

Сифон нержавеющей для умывальника
с выв. для стир. машины, пробка

ART.	DN	průtok l/min.	balení ks
A EU1N442	40	49	8
B EU1N441	40	49	8



Sifon umyvadlový

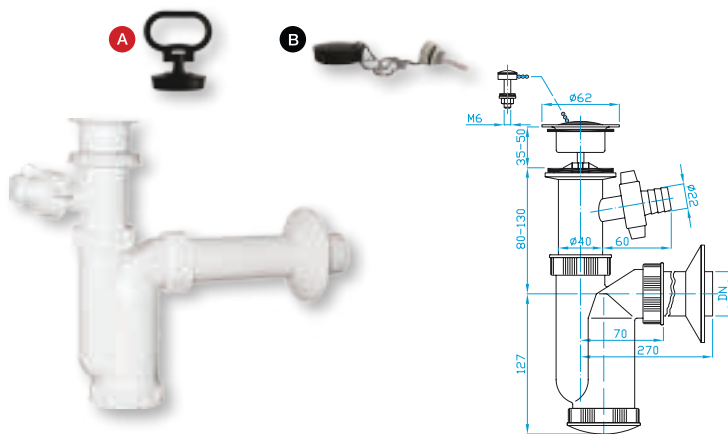
plastová miska, pračkový vývod, zátka

Washbasin trap, plastic grid, wash. mach. outlet, plug

Waschbeckensiphon, Plastikgitter,
Waschmaschinenanschluss, Stöpsel

Сифон стандартный для умывальника с выв.
для стир. машины, пробка

ART.	DN	průtok l/min.	balení ks
A EU1P442	40	49	8
B EU1P441	40	49	8



U sifon pro úsporu místa

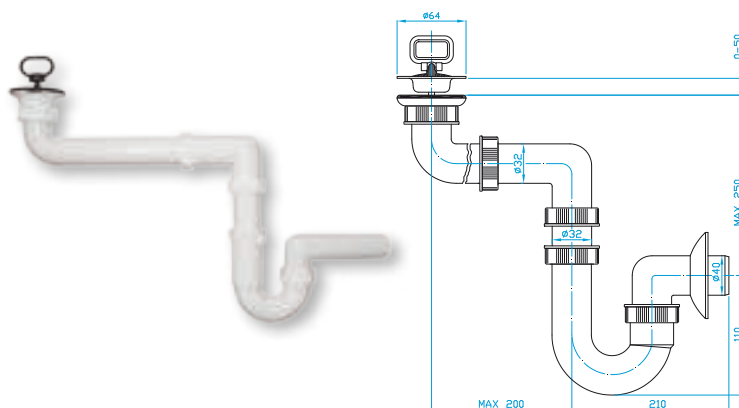
umyvadlový ventil, nerezová miska, zátka

U space saving trap, outlet, stainless grid, plug

U Raumsparsiphon für Waschbecken, rostfreies Gitter,
Stöpsel

U Сифон нержавеющей для умывальника с выв. для
стир. машины, пробка

ART.	DN	průtok l/min.	balení ks
EU40340	40	40	8/1



eS sifon pro úsporu místa

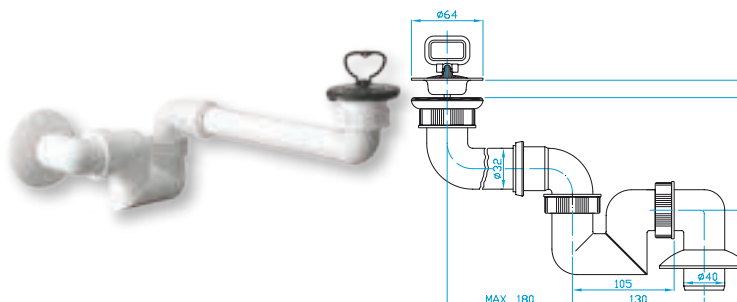
umyvadlový ventil, nerezová miska, zátka

eS space saving trap low, outlet, stainless grid, plug

eS Raumsparsiphon für Waschbecken, Niedrig,
rostfreies Gitter, Stöpsel

eS Сифон экономящий пространство нержавеющей
для умывальника низкий, пробка

ART.	DN	průtok l/min.	balení ks
ESB0542	40	30	8/1



UMYVADLOVÉ VÝTOKOVÉ VENTILY

WASTE OUTLETS | ABLAUFVENTILE | ВЫПУСКНОЕ КЛАПАНЫ

Umyvadlový výtokový ventil 5/4" inox/chrom

Washbasin outlet 5/4"
Waschbeckenauslass 5/4"
Выпуск 5/4" для умывальника

ART.	balení ks
EUVCR00	10

Umyvadlový výtokový ventil 5/4" inox/plast

Washbasin outlet 5/4"
Waschbeckenauslass 5/4"
Выпуск 5/4" для умывальника

ART.	balení ks
EUV0000	10

Umyvadlový výtokový ventil 5/4" plast/plast

Washbasin outlet 5/4"
Waschbeckenauslass 5/4"
Выпуск 5/4" для умывальника

ART.	balení ks
EUV0P00	10

Zátka

Plug
Stöpsel
Пробка

ART.	DN	L	balení ks
A EU04140	39	-	10/1
A YE33000	46	-	10/1
B YE30001	39	27	10/1
B YE40001	46	27	10/1
C YE30000	39	35	10/1
C YE35000	46	35	10/1

Mezikus s přeřadem pro umyvadla

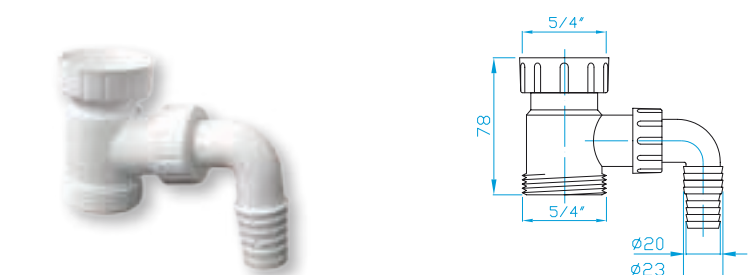
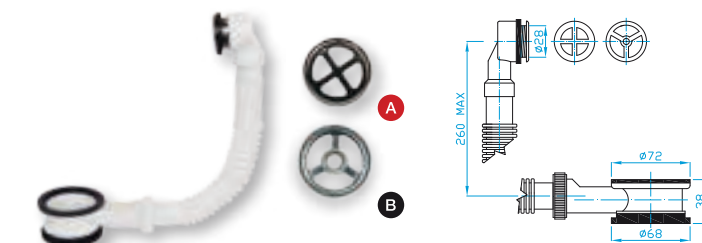
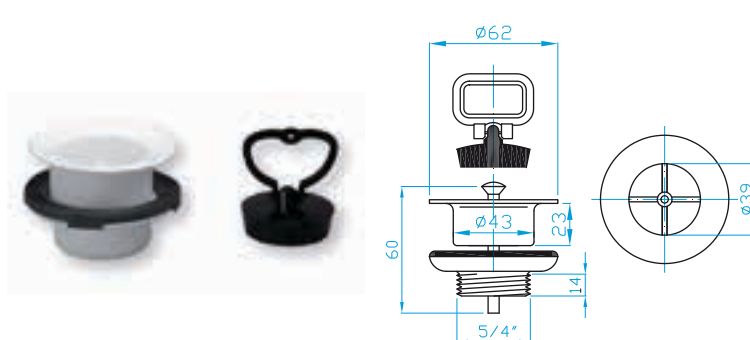
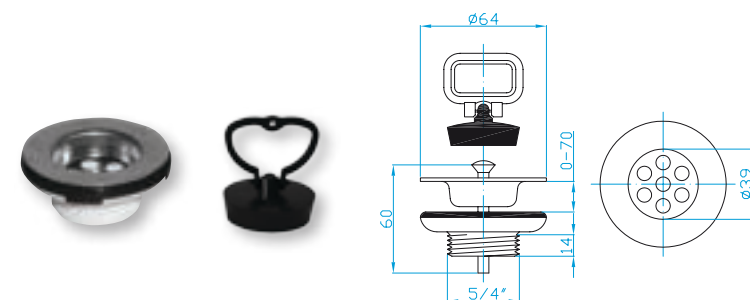
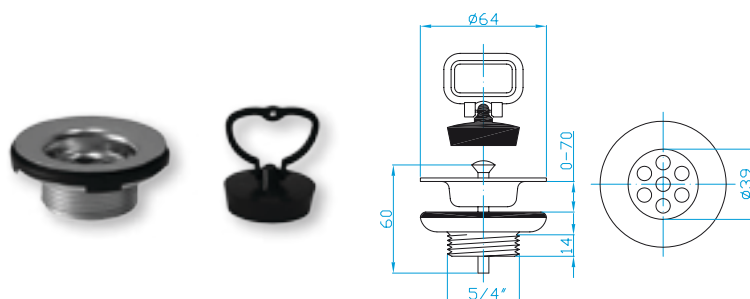
Reducer for overflow
Reduktion für Überlauf
Редукция для водосброса

ART.	balení ks
A EDL0030	1
B EDL0031	1

Odtokové šroubení přípojka

Outlet screwing, connector
Abflussschraubung, Anschluss
Выпускной элемент с присоединением

ART.	G	balení ks
EMMP550	5/4"	1



SIFONY S PŘEVLEČNOU MATICÍ 5/4"

TRAPS WITH NUTS | SIPHONEN MIT SCHRAUBENMUTTER | СИФОНЫ С ГАЙКОЙ

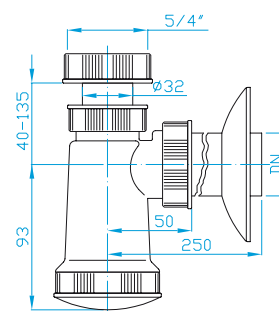
E Sifon 5/4"

E trap 5/4"

E Siphon 5/4"

Е сифон 5/4"

ART.	DN	průtok l/min.	balení ks
EM05330	32	40	10
EM05340	40	40	10



E Sifon 5/4"

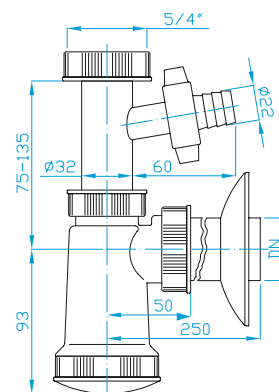
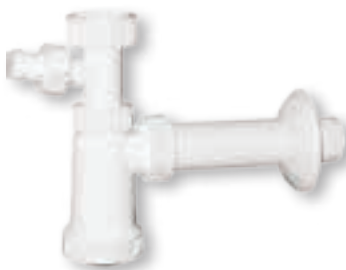
pračkový vývod

E trap 5/4", washing machine outlet

E Siphon 5/4", Waschmaschinenanschluss

Е сифон 5/4", вывод для стир. машины

ART.	DN	průtok l/min.	balení ks
EM15330	32	40	10
EM15340	40	40	10



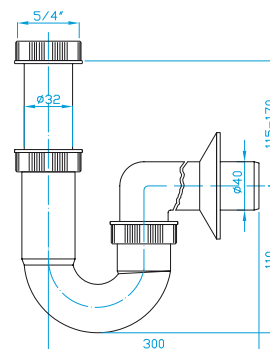
U Sifon 5/4"

U trap 5/4"

U Siphon 5/4"

U сифон 5/4"

ART.	DN	průtok l/min.	balení ks
EM25440	40	40	10



U Sifon 5/4"

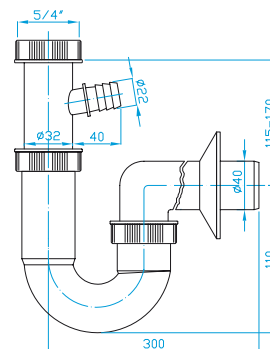
pračkový vývod

U trap 5/4", washing machine outlet

U Siphon 5/4", Waschmaschinenanschluss

U сифон 5/4", вывод для стир. машины

ART.	DN	průtok l/min.	balení ks
EM35440	40	40	10



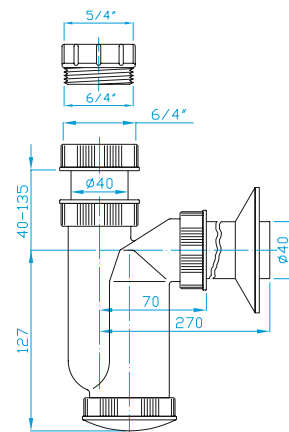
SIFONY S PŘEVLEČNOU MATICÍ 5/4"

TRAPS WITH NUTS | SIPHONEN MIT SCHRAUBENMUTTER | СИФОНЫ С ГАЙКОЙ

Sifon 5/4"

Trap 5/4"
Siphon 5/4"
Сифон 5/4"

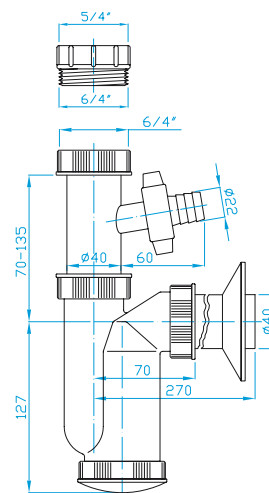
ART.	DN	průtok l/min.	balení ks
EM05440	40	49	10



Sifon 5/4" pračkový vývod

Trap 5/4", washing machine outlet
Siphon 5/4", Waschmaschinenanschluss
Сифон 5/4", вывод для стир. машины

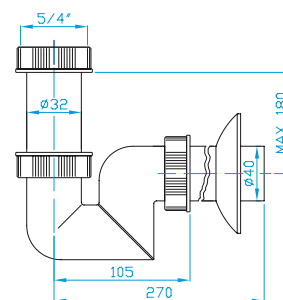
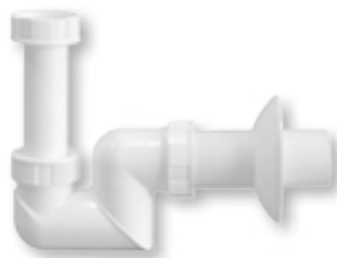
ART.	DN	průtok l/min.	balení ks
EM15440	40	49	8



eS sifon 5/4"

eS trap 5/4"
eS Siphon 5/4"
eS сифон 5/4"

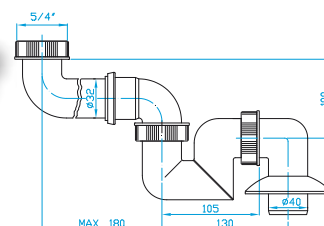
ART.	DN	průtok l/min.	balení ks
ESB0540	40	30	10/1



eS sifon nízký pro úsporu místa 5/4"

eS space saving trap low 5/4"
eS Raumsparsiphon, Niedrig 5/4"
eS сифон экономящий пространство низкий, 5/4"

ART.	DN	průtok l/min.	balení ks
ESB0543	40	30	8/1



SIFONY S PŘEVLEČNOU MATICÍ 5/4"

TRAPS WITH NUTS | SIPHONEN MIT SCHRAUBENMUTTER | СИФОНЫ С ГАЙКОЙ

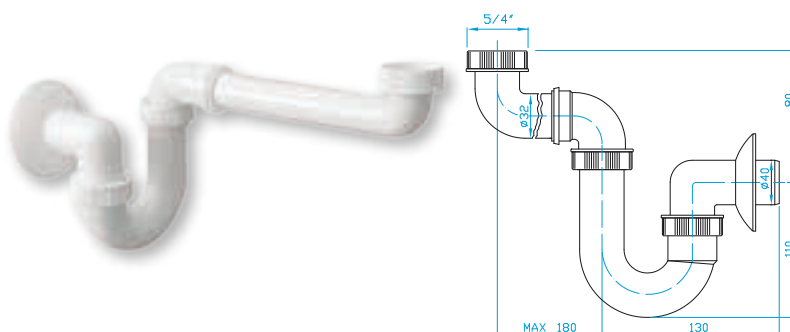
U sifon nízký pro úsporu místa 5/4"

U space saving trap low 5/4"

U Raumsparsiphon für Waschbecken, Niedrig 5/4"

U сифон экономящий пространство низкий, 5/4"

ART.	DN	průtok l/min.	balení ks
EMU5340	40	40	8/1



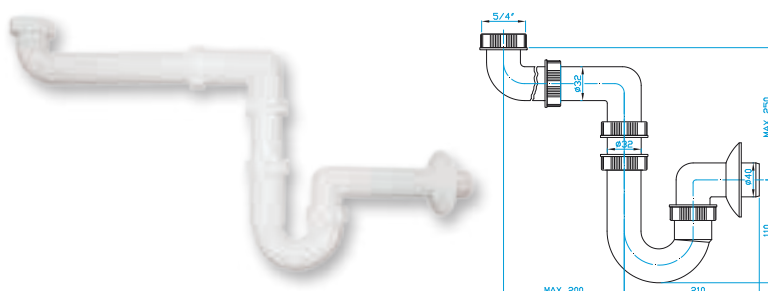
U sifon pro úsporu místa 5/4"

U space saving trap 5/4"

U Raumsparsiphon 5/4"

U сифон экономящий пространство 5/4"

ART.	DN	průtok l/min.	balení ks
EM45340	40	70	8/1



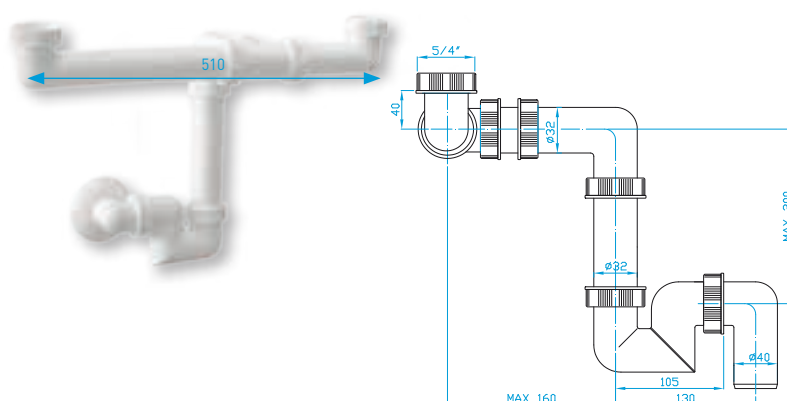
eS sifon pro úsporu místa, 2 x 5/4"

eS space saving trap low, 2 x 5/4"

eS Raumsparsiphon, Niedrig, 2 x 5/4"

eS сифон экономящий пространство, низкий, 2x 5/4"

ART.	DN	průtok l/min.	balení ks
ETB5340	40	30	1



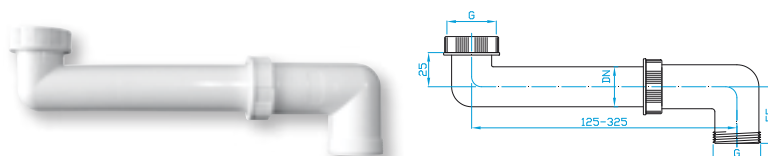
Souprava pro úsporu místa 5/4"

Space saving outlet 5/4"

Raumspargarnitur 5/4"

Элемент экономящий 5/4"

ART.	DN	G	balení ks
ETT1100	32	5/4"	1



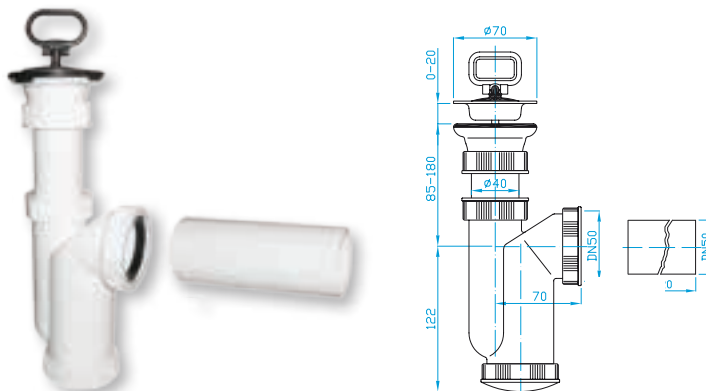
SIFONY DŘEZOVÉ

SINK TRAPS | SPÜLBECKENSIPHONEN | СИФОНЫ ДЛЯ КУХ. РАКОВИНЫ

Sifon dřezový

Sink trap
Spülbeckensiphon
Сифон для кух. раковины

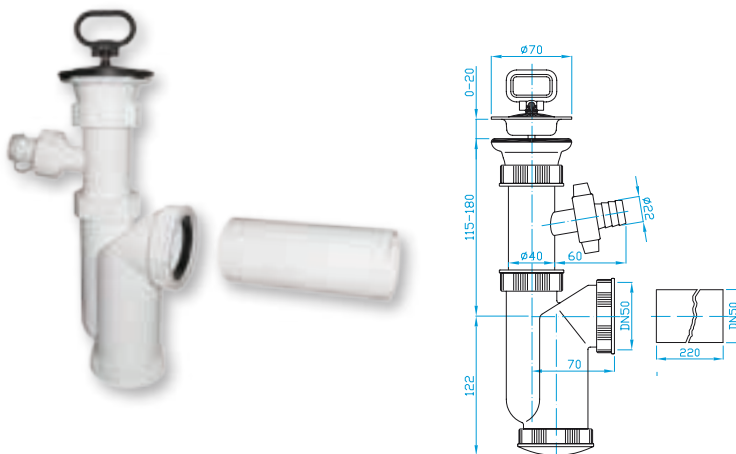
ART.	DN	průtok l/min.	balení ks
ED00450	50	49	8



Sifon dřezový pračkový vývod

Sink trap, washing machine outlet
Spülbeckensiphon, Waschmaschinenanschluss
Сифон для кух. раковины с выв. для стир. машины

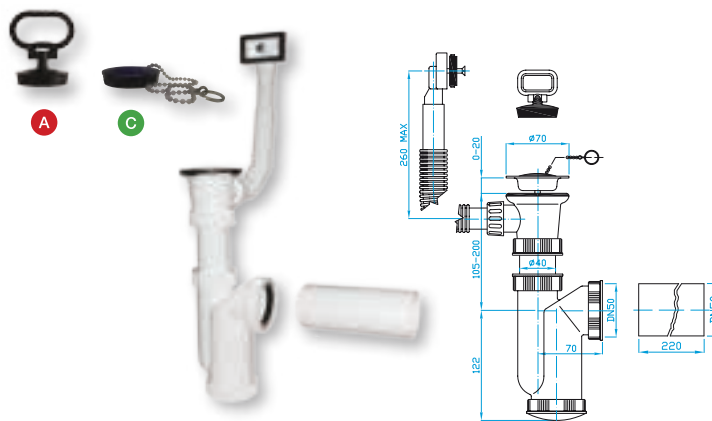
ART.	DN	průtok l/min.	balení ks
ED10450	50	49	8



Sifon dřezový univerzální přepad

Sink trap, overflow
Spülbeckensiphon, Überlauf
Сифон для кух. раковины, водосброс

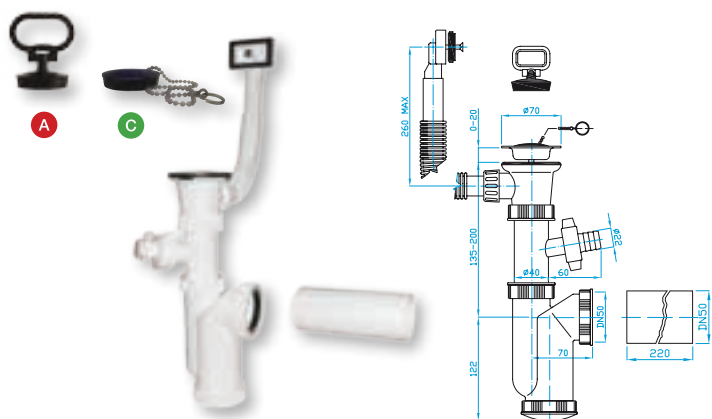
ART.	DN	průtok l/min.	balení ks
A ED01452	50	49	6/1
C ED01450	50	49	6/1



Sifon dřezový pračkový vývod, univerzální přepad

Sink trap, washing machine outlet, overflow
Spülbeckensiphon,
Waschmaschinenanschluss, Überlauf
Сифон для кух. раковины с выв.
для стир. машины, водосброс

ART.	DN	průtok l/min.	balení ks
A ED11452	50	49	6/1
C ED11450	50	49	6/1



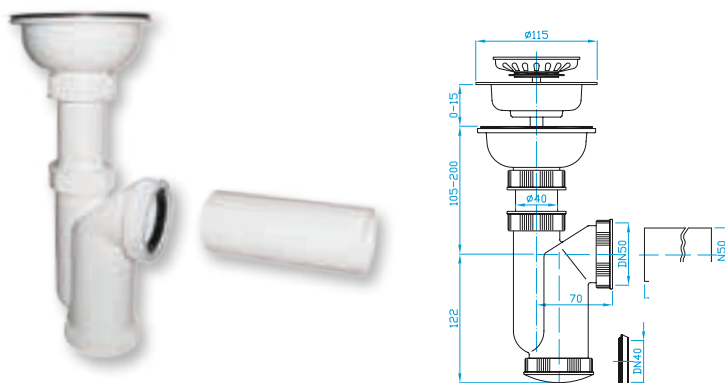
SIFONY DŘEZOVÉ

SINK TRAPS | SPÜLBECKENSIPHONEN | СИФОНЫ ДЛЯ КУХ. РАКОВИНЫ

Sifon dřezový 115

Sink trap 115
Spülbeckensiphon 115
Сифон для кух. раковины 115

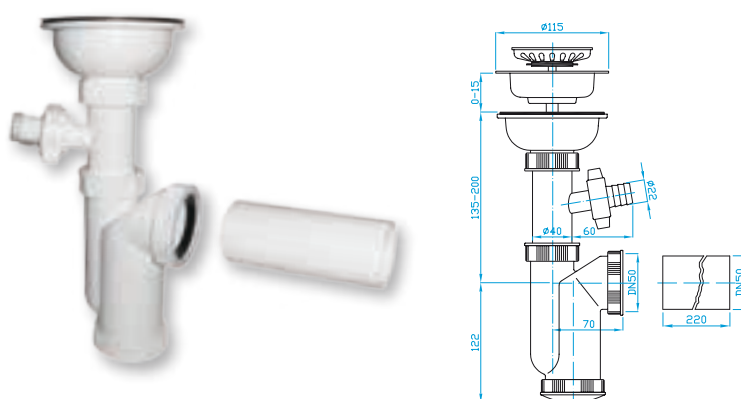
ART.	DN	průtok l/min.	balení ks
EA00450	50	49	6/1



Sifon dřezový 115 pračkový vývod

Sink trap 115, washing machine outlet
Spülbeckensiphon 115, Waschmaschinenanschluss
Сифон для кух. раковины 115 с выв.
для стир. машины

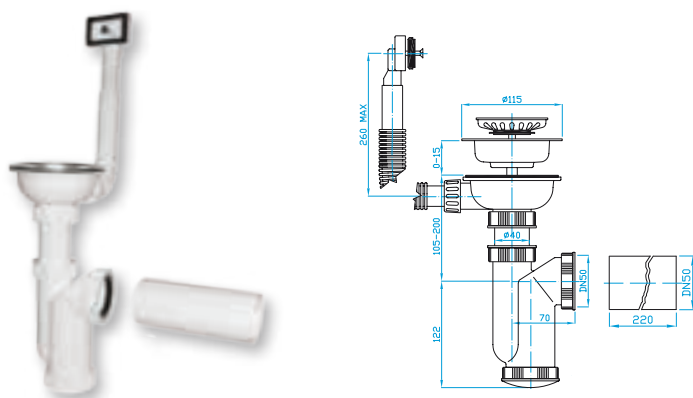
ART.	DN	průtok l/min.	balení ks
EA10450	50	49	6/1



Sifon dřezový 115 přepad

Sink trap 115, overflow
Spülbeckensiphon 115, Überlauf
Сифон для кух. раковины 115, водосброс

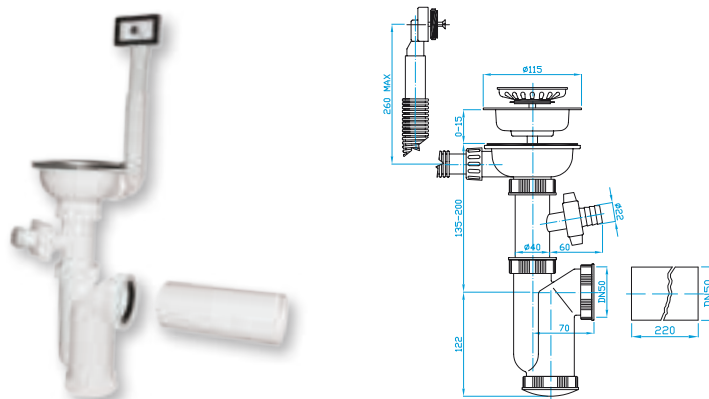
ART.	DN	průtok l/min.	balení ks
EA01450	50	49	6/1



Sifon dřezový 115 pračkový vývod, přepad

Stainless sink trap 115, wash. machine outlet, overflow
Spülbeckensiphon 115, Waschmaschinenanschluss, Überlauf
Сифон для кух. раковины 115,
выв. для стир. маш., водосброс

ART.	DN	průtok l/min.	balení ks
EA11450	50	49	6/1



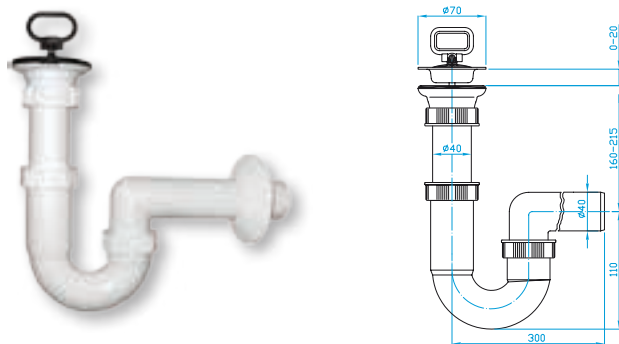
SIFONY DŘEZOVÉ

SINK TRAPS | SPÜLBECKENSIPHONEN | СИФОНЫ ДЛЯ КУХ. РАКОВИНЫ

U sifon dřezový

U sink trap
U Spülbeckensiphon
U сифон для кух. раковины

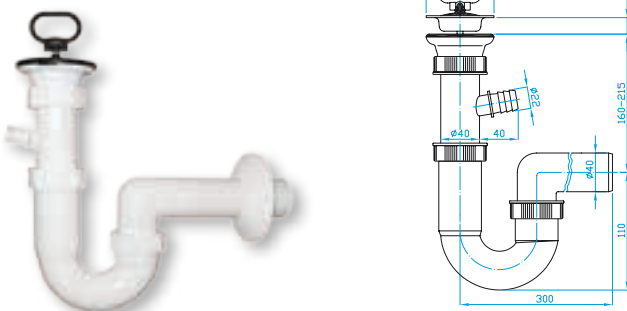
ART.	DN	průtok l/min.	balení ks
ED20440	40	76	8/1



U sifon dřezový pračkový vývod

U sink trap, washing machine outlet
U Spülbeckensiphon, Waschmaschinenanschluss
U сифон для кух. раковины с выводом
для стир. машины

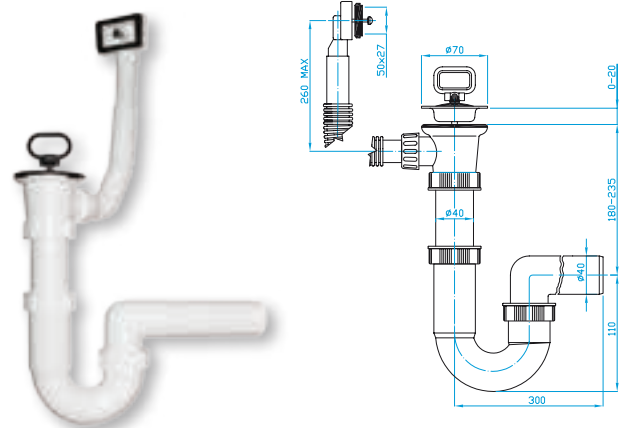
ART.	DN	průtok l/min.	balení ks
ED30440	40	76	8/1



U sifon dřezový přepad

U sink trap, overflow
U Spülbeckensiphon,
Waschmaschinenanschluss, Überlauf
U сифон для кух. раковины с выв.
для стир. машины, водосброс

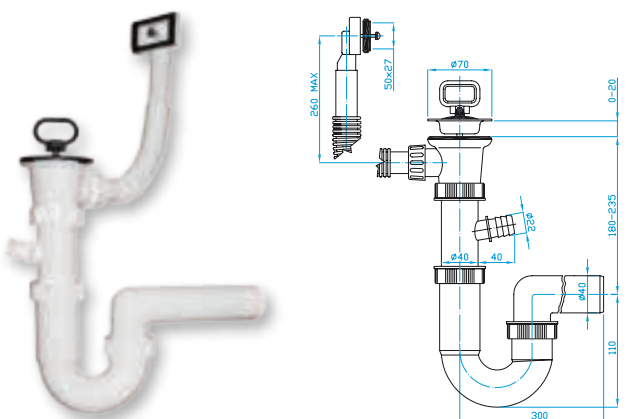
ART.	DN	průtok l/min.	balení ks
ED23440	40	76	6/1



U sifon dřezový pračkový vývod, přepad

U sink trap, washing machine outlet, overflow
U Spülbeckensiphon,
Waschmaschinenanschluss, Überlauf
U сифон для кух. раковины с выв.
для стир. машины, водосброс

ART.	DN	průtok l/min.	balení ks
ED33440	40	76	6/1



SIFONY DŘEZOVÉ

SINK TRAPS | SPÜLBECKENSIPHONEN | СИФОНЫ ДЛЯ КУХ. РАКОВИНЫ

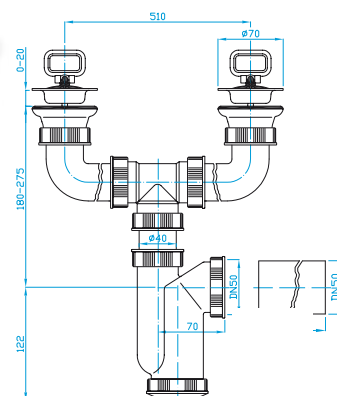
Sifon dvoudřezový

Double sink trap

Doppelbeckensiphon

Сифон для кухон. раковины на два отделения

ART.	DN	průtok l/min.	balení ks
ET00450	50	49	8/1



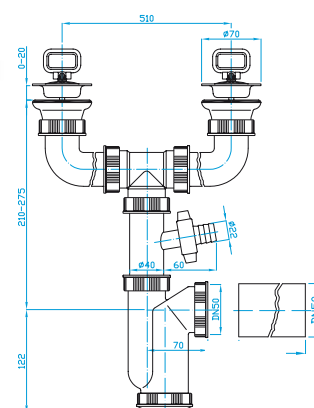
Sifon dvoudřezový pračkový vývod

Double sink trap, washing machine outlet

Doppelbeckensiphon, Waschmaschinenanschluss

Сифон для кух. раковины на два отделения
с выв. для стир. машины

ART.	DN	průtok l/min.	balení ks
ET10450	50	49	8/1



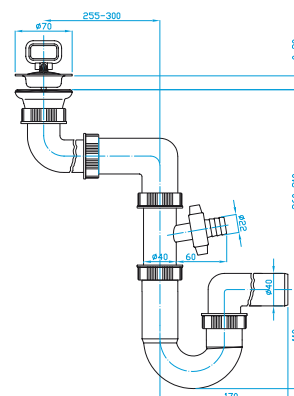
U sifon dřezový pro úsporu místa pračkový vývod

U space sink trap, washing machine outlet

U Raumsparspülbeckensiphon,
Waschmaschinenanschluss

U сифон для кух. раковины с выводом
для стир. машины, компактный

ART.	průtok l/min.	balení ks
ED50440	76	1



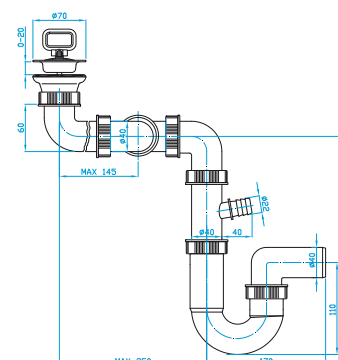
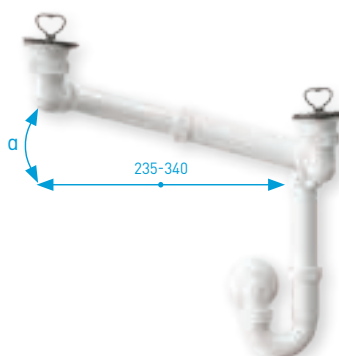
U sifon dvoudřezový pro úsporu místa, výškově a délkově stavitelný, pračkový vývod

U space saving doublesink trap vertically adjustable,
washing machine outlet

U Raumspar-doppelbeckensiphon, höhenverstellbar,
Waschmaschinenanschluss

U сифон экономящий пространство для кух. рак., два
отделения, регулируемый, вывод для стир. машины

ART.	DN	průtok l/min.	balení ks
ED70440	40	76	1



DŘEZOVÉ VÝTOKOVÉ VENTILY

WASTE OUTLETS | ABLAUFVENTILE | ВЫПУСКНОЕ КЛАПАНЫ

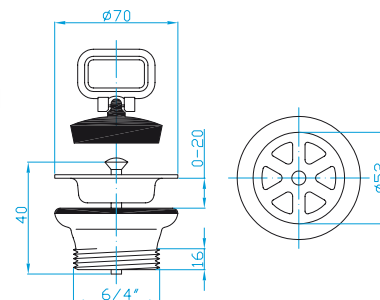
Dřezový výtokový ventil 6/4"

Sink outlet 6/4"

Spülbeckenauslass 6/4"

Выпуск 6/4" для кух. раковины

ART.	DN	balení ks
EDV0000	52	10



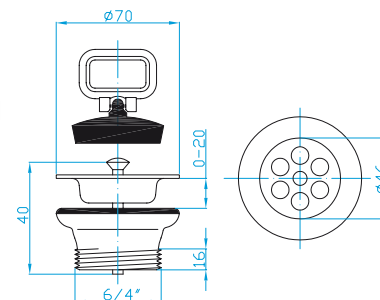
Dřezový výtokový ventil 6/4"

Sink outlet 6/4"

Spülbeckenauslass 6/4"

Выпуск 6/4" для кух. раковины

ART.	DN	balení ks
EDV1010	46	25/1



Dřezový výtokový ventil 6/4" přepad, zátka

Sink outlet 6/4", overflow, plug

Spülbeckenauslass 6/4", Überlauf, Stöpsel

Выпуск 6/4" для кух. рак., водосб., пробка

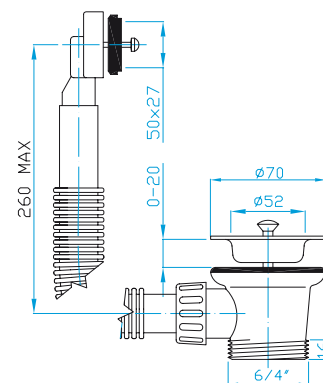
ART.	DN	balení ks
A EDV0300	52	10/1
C EDV0100	52	15/1



A



C



Dřezový výtokový ventil 6/4" horní odtok, zátka

Sink outlet 6/4", horizontal drain, plug

Spülbeckenauslass 6/4", Horizontalerablauf, Stöpsel

Выпуск 6/4" для кух. рак., верхний водосб., пробка

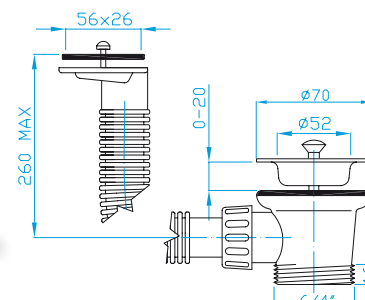
ART.	DN	balení ks
A EDV0400	52	10/1
C EDV0200	52	10/1



A



C



Zátka

Plug

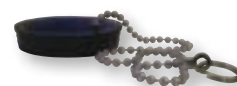
Stöpsel

Пробка

ART.	DN	L	balení ks
A YE33000	46	-	10/1
A YE34000	52	-	10/1
C YE35000	46	35	10/1
C YE32000	52	27	10/1



A



C

DŘEZOVÉ VÝTOKOVÉ VENTILY

WASTE OUTLETS | ABLAUFVENTILE | ВЫПУСКНОЕ КЛАПАНЫ

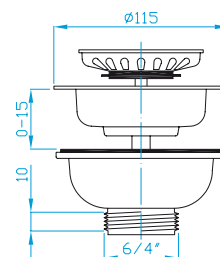
Dřezový výtokový ventil 115 6/4"

Sink outlet 115 6/4"

Spülbeckenauslass 115 6/4"

Выпуск 115 6/4" для кух. раковины

ART.	materiál	balení ks
EDVA000	kov	20/1
EDVA030	plast	20/1



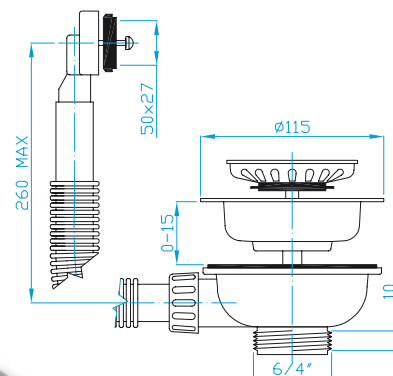
Dřezový výtokový ventil 115, 6/4" přepad

Sink outlet 115 6/4", overflow

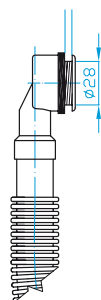
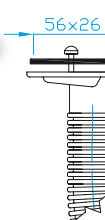
Spülbeckenauslass 115 6/4", Überlauf

Выпуск 115 6/4" для кух. раковины, водосброс

ART.	materiál	balení ks
A EDVA100	kov	15/1
A EDVA130	plast	15/1
B EDVA200	kov	15/1
C EDVA300	kov	1



9-14



Přechodová těsnící manžeta k sifonu 50 > 40

Rubber reducer 50 > 40

Gummi Reduktion 50 > 40

Редукция резиновая 50 > 40

ART.	DN	balení ks
E009040	50/40	1



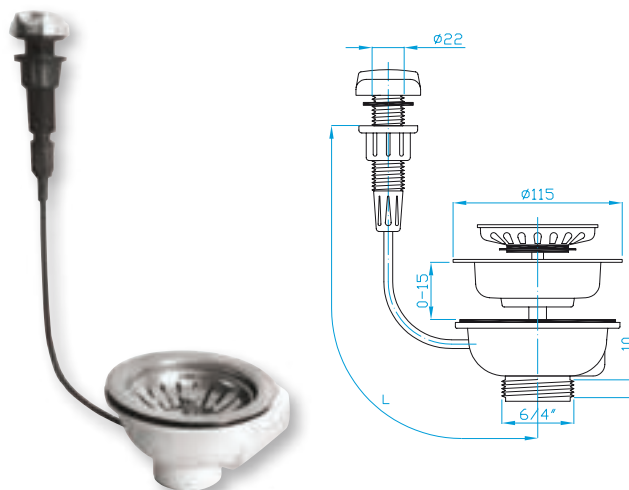
DŘEZOVÉ VÝTOKOVÉ VENTILY

WASTE OUTLETS | ABLAUFVENTILE | ВЫПУСКНОЕ КЛАПАНЫ

Dřezový výtokový ventil 115, 6/4" s ovládáním

Sink outlet 115 6/4", remote handle
Spülbeckenauslass 115 6/4", Bowdenzugmechanik
Выпуск 115 6/4" для кух. раковины с автопробкой

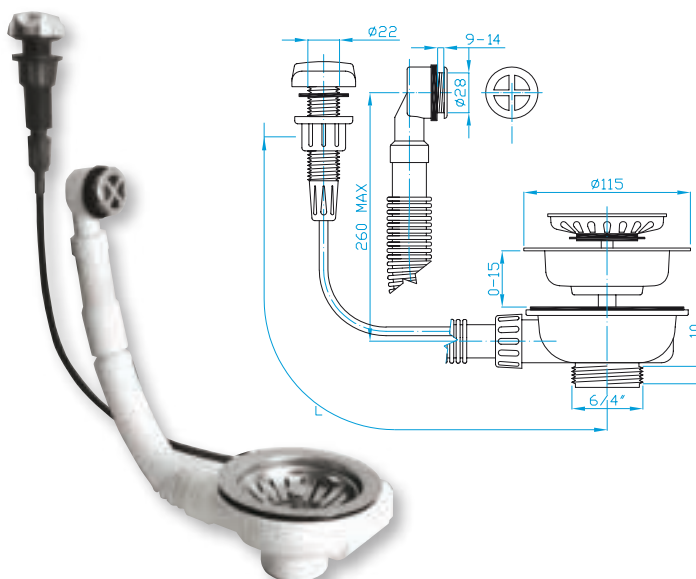
ART.	L	balení ks
EDVA001	680	1



Dřezový výtokový ventil 115, 6/4" s ovládáním přepad

Sink outlet 115 6/4" remote handle, overflow
Spülbeckenauslass 115 6/4", Bowdenzugmechanik, Überlauf
Выпуск 115 6/4" для кух. раковины с автопробкой водосброс

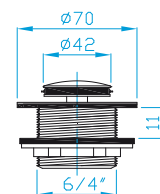
ART.	L	balení ks
EDVA301	680	1



Výtokový ventil KLIK - KLAKE 6/4" malý

Waste outlet 6/4" KLIK - KLAKE small, brass
Spülbeckenauslass 6/4" KLIK - KLAKE klein, Messing
Выпускной клапан для 6/4" KLIK - KLAKE, малый, латунь

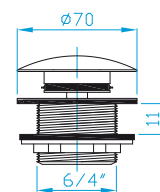
ART.	materiál	balení ks
EDVCR01	mosaz	1



Výtokový ventil KLIK - KLAKE 6/4" velký

Waste outlet 6/4" KLIK - KLAKE big, brass
Spülbeckenauslass 6/4" KLIK - KLAKE gross, Messing
Выпускной клапан для 6/4" KLIK - KLAKE, большой, латунь

ART.	materiál	balení ks
EDVCR02	mosaz	1



SIFONY S PŘEVLEČNOU MATICÍ 6/4"

TRAPS WITH NUTS | SIPHONEN MIT SCHRAUBENMUTTER | СИФОНЫ С ГАЙКОЙ

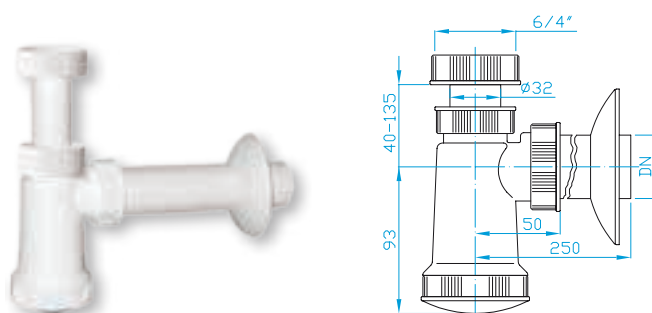
E Sifon 6/4"

E trap 6/4"

E Siphon 6/4"

E сифон 6/4"

ART.	DN	průtok l/min.	balení ks
EM06340	40	40	10
EM06350	40/50	40	10



E Sifon 6/4"

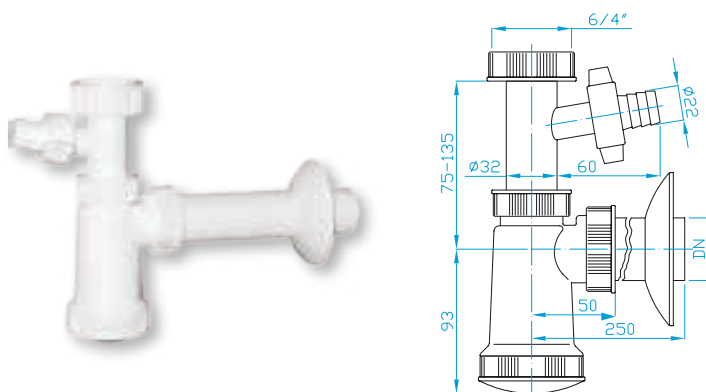
pračkový vývod

E trap 6/4", washing machine outlet

E Siphon 6/4", Waschmaschinenanschluss

E сифон 6/4", вывод для стир. машины

ART.	DN	průtok l/min.	balení ks
EM16340	40	49	8
EM16350	40/50	49	8



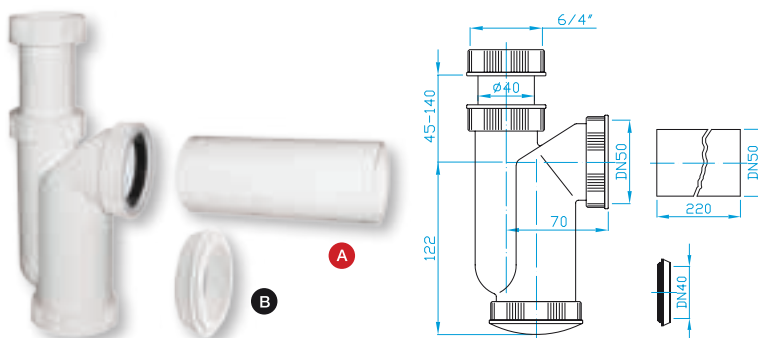
Sifon 6/4" 50

Trap 6/4" 50

Siphon 6/4" 50

Сифон 6/4" 50

ART.	DN	průtok l/min.	balení ks
A EM06450	50	49	10
B EM06455	50/40	49	10



Sifon 6/4" 50

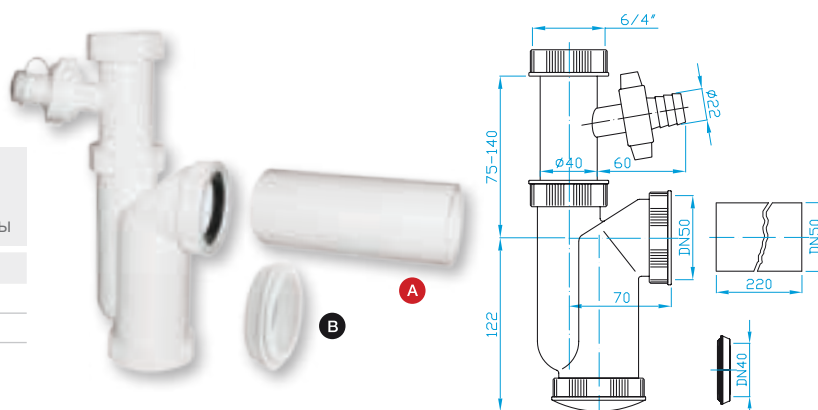
pračkový vývod

Trap 6/4" 50, wash machine outlet

Siphon 6/4" 50, Waschmaschinenanschluss

Сифон 6/4" 50 с гайкой и выводом для стир. машины

ART.	DN	průtok l/min.	balení ks
A EM16450	50	49	8
B EM16455	50/40	49	10



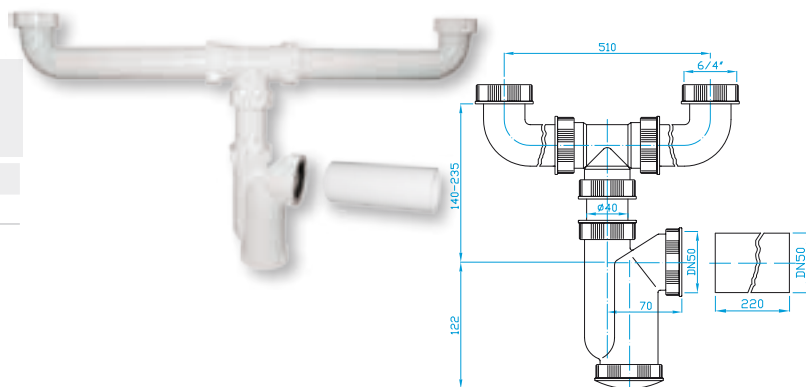
SIFONY S PŘEVLEČNOU MATICÍ 6/4"

TRAPS WITH NUTS | SIPHONEN MIT SCHRAUBENMUTTER | СИФОНЫ С ГАЙКОЙ

Sifon 2x 6/4" 50

Trap 50 with 2x 6/4"
Siphon 50, 2x 6/4"
Сифон 50 с двумя 6/4"

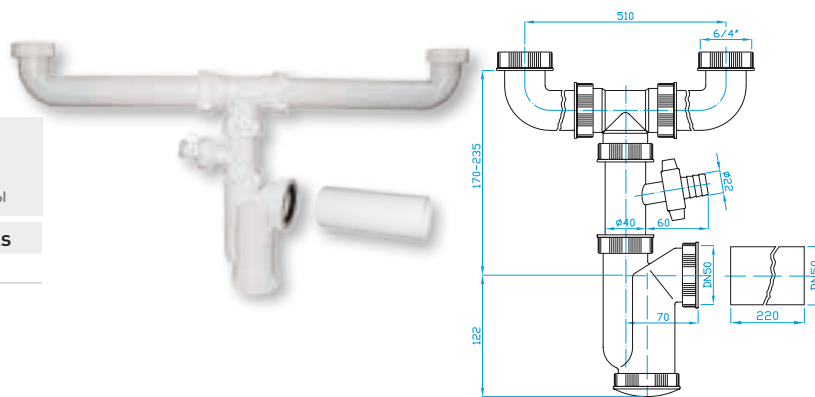
ART.	DN	průtok l/min.	balení ks
ET00451	50	49	8/1



Sifon 2x 6/4" 50 pračkový vývod

Trap 50 with 2x 6/4", washing machine outlet
Siphon 50, 2x 6/4", Waschmaschinenanschluss
Сифон 50 с двумя 6/4", выводом для стир. машины

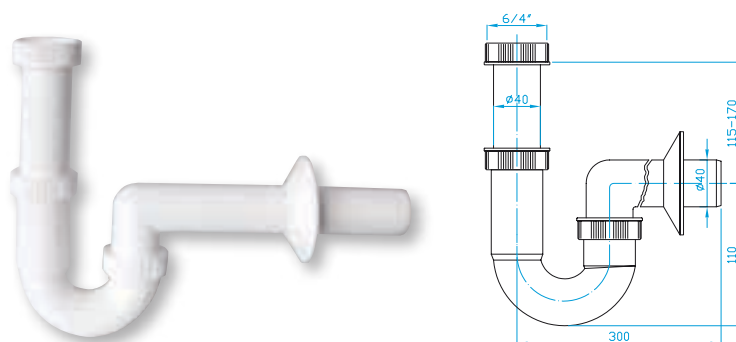
ART.	DN	průtok l/min.	balení ks
ET10451	50	49	8/1



U sifon 6/4"

U trap 6/4"
U Siphon 6/4"
U сифон 6/4"

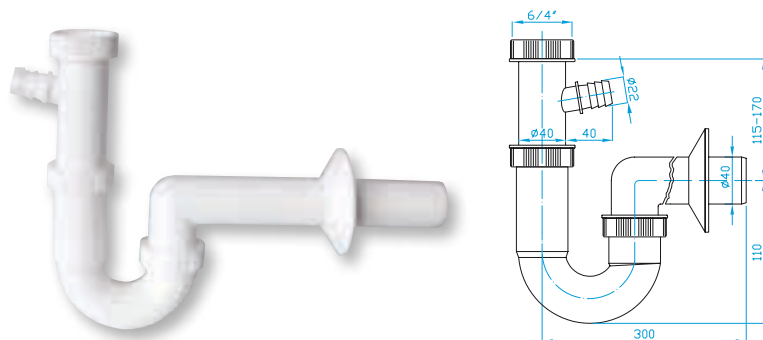
ART.	DN	průtok l/min.	balení ks
EM26440	40	76	10



U sifon 6/4" pračkový vývod

U trap 6/4", washing machine outlet
U Siphon 6/4", Waschmaschinenanschluss
U сифон 6/4" вывод для стир. машины

ART.	DN	průtok l/min.	balení ks
EM36440	40	76	10



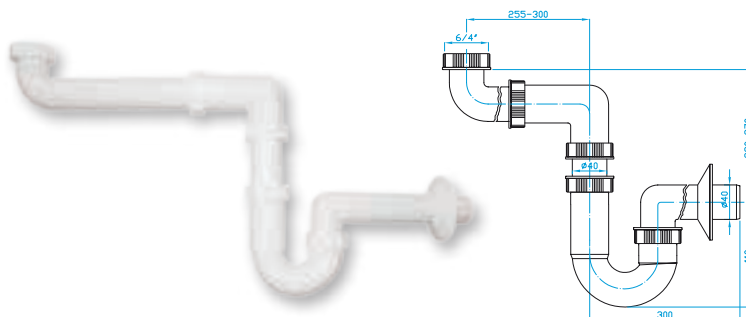
SIFONY PRO ÚSPORU MÍSTA 6/4"

TRAPS WITH NUTS | SIPHONEN MIT SCHRAUBENMUTTER | СИФОНЫ С ГАЙКОЙ

U sifon úsporný 6/4"

U space trap 6/4", nut
U Raumsparspülbeckensiphon 6/4", Schraubenmutter
U сифон 6/4" компактный с гайкой

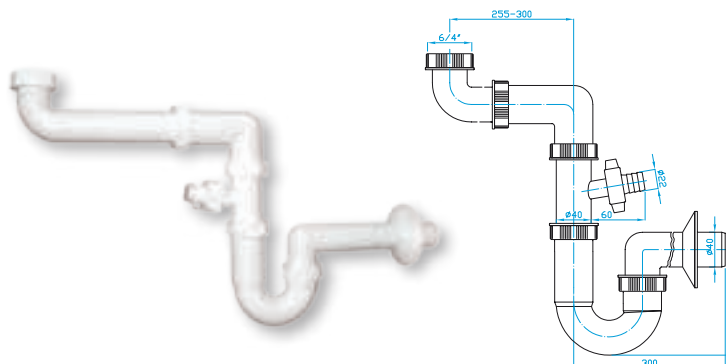
ART.	DN	průtok l/min.	balení ks
EM46440	40	76	6



U sifon úsporný 6/4" pračkový vývod

U space trap 6/4", washing machine outlet
U Raumsparspülbeckensiphon 6/4",
Waschmaschinenanschluss
U сифон 6/4" компактный с выводом
для стир. машины

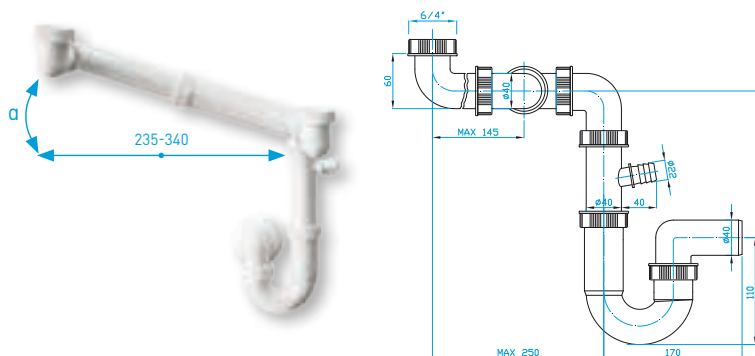
ART.	DN	průtok l/min.	balení ks
EM56440	40	76	6



U sifon pro úsporu místa, 2 x matka 6/4" výškově a délkově stavitelný, pračkový vývod

U space saving trap 2 x 6/4", vertically adjustable,
washing machine outlet
U Raumsparsiphon 2 x 6/4", höhenverstellbar,
Waschmaschinenanschluss
U сифон экономящий пространство 2 x 6/4",
регулируемый, вывод для стир. машины

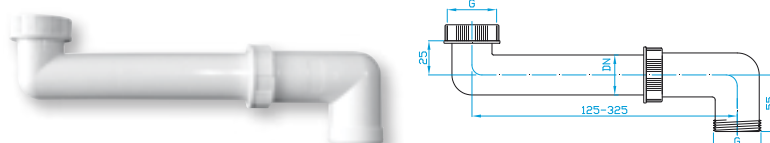
ART.	průtok l/min.	balení ks
ET51441	76	1



Jednodřezový odtok pro úsporu místa 6/4"

Space saving outlet
Raumspargarnitur
Элемент экономящий

ART.	G	balení ks
ETT1200	6/4"	1



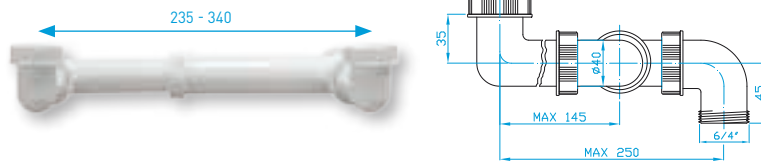
DOPLŇKOVÝ SORTIMENT 6/4"

SUPPLEMENTARY ASSORTMENT | ZUSÄTZLICHES SORTIMENT | ДОПОЛНИТЕЛЬНЫЙ АССОРТИМЕНТ

Dvoudřezový odtok pro úsporu místa, výškově a délkově stavitelný 2 x 6/4"

Space saving outlet 2 x 6/4", vertically adjustable
Raumspargarnitur 2 x 6/4", höhenverstellbar
Элемент экономящий пространство 2 x 6/4"

ART.	balení ks
ETT1000	1



Dvoudřezový odtok 6/4"

Doublesink outlet 6/4"
Doppelbeckensiphonauslass 6/4"
Кухон. раковина на два отделения 6/4"

ART.	balení ks
ETT0000	1



Odtoková trubka

matka/matka, pračkový vývod

Outlet pipe, nut/nut, washing machine outlet
Abflussrohre, Schraubenmutter/Schraubenmutter, Anschluss
Сточная труба, гайка/гайка, выв. для стир. машины

	ART.	G	L	DN	balení ks
A	EMP0530	5/4"	120	32	1
A	EMP0630	6/4"	120	32	1
A	EMP0540	5/4" (s redukcí)	145	40	1
A	EMP0640	6/4"	130	40	1
B	EMP1530	5/4"	120	32	1
B	EMP1630	6/4"	120	32	1
B	EMP1540	5/4" (s redukcí)	145	40	1
B	EMP1640	6/4"	130	40	1

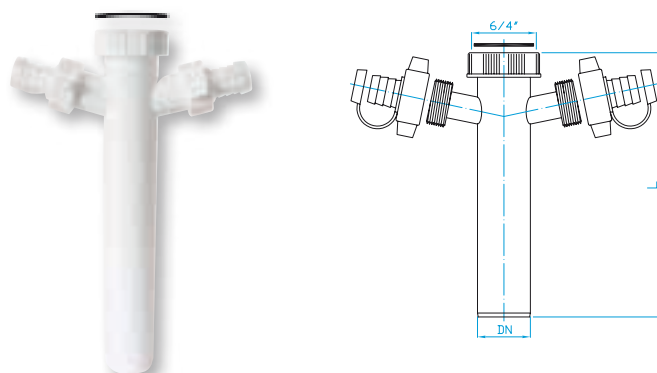


Odtoková trubka, matka 6/4"

2x pračkový vývod

Outlet pipe, 6/4" nut, 2x washing machine outlet
Abflussrohre, Schraubenmutter 6/4", 2x Anschluss
Сточная труба, гайка, 2x выв. для стир. машины

ART.	G	L	DN	balení ks
EMP2642	6/4"	260	40	1



DOPLŇKOVÝ SORTIMENT

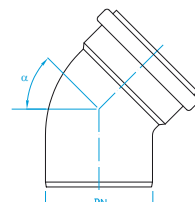
SUPPLEMENTARY ASSORTMENT | ZUSÄTZLICHES SORTIMENT | ДОПОЛНИТЕЛЬНЫЙ АССОРТИМЕНТ

Koleno HTB

bílé

Bend, white
Bogen HTB, Weiss
Колено, белое

ART.	DN	α	balení ks
CK34100	32	45°	5
CK38100	32	87°30'	5
CK44100	40	45°	5
CK48100	40	87°30'	5
CK54100	50	45°	5
CK58100	50	87°30'	5

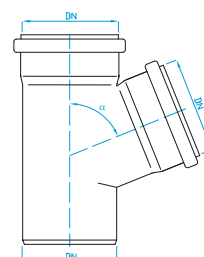


Odbočka HTEA

bílá

Branch, white
Abzweige, Weiss
Отвод, белое

ART.	DN	α	balení ks
C001338	32/32	87°30'	5
C001448	40/40	87°30'	5
C001558	50/50	87°30'	5

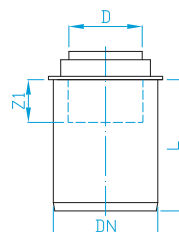


Redukce HTR - B nízká

bílá

Reducer - low, white
Übergangsrohr - niedrig, Weiss
Перевод - низкий, белое

ART.	DN/D	balení ks
CRB4310	40/32	5
CRB5410	50/40	5

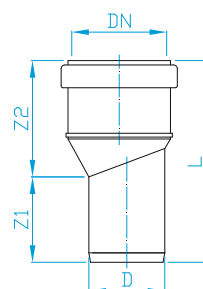


HTRS Redukce obrácená

bílá

Eccentric reducer
Übergangsrohr
Перевод

ART.	D/DN	balení ks
CRS3410	32/40	5
CRS4510	40/50	5

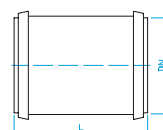


Nátrubek HTU

bílý

Slip coupling, white
Überschiebemuffe, Weiss
Патрубок, белое

ART.	DN	balení ks
CN31000	32	5
CN41000	40	5
CN51000	50	5



DOPLŇKOVÝ SORTIMENT

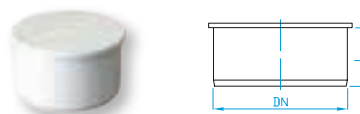
SUPPLEMENTARY ASSORTMENT | ZUSÄTZLICHES SORTIMENT | ДОПОЛНИТЕЛЬНЫЙ АССОРТИМЕНТ

Zátka HTM

bílá

Plug, white
Muffenstopfen, Weiss
Пробки, белое

ART.	DN	balení ks
CZ31000	32	5
CZ41000	40	5
CZ51000	50	5



Výtoková trubka DN 40 / 50

Outlet pipe DN 40 / 50
Abflussrohre DN 40 / 50
Сточная труба 40/ 50

ART.	DN	L	balení ks
E001200	40/50	250	5



HT trubka

bílá

HT pipe, white
HT Rohre, weiss
HT труба, белая

ART.	DN	L	balení ks
CT30251	32	250	5
CT30501	32	500	5
CT31001	32	1000	5
CT40251	40	250	5
CT40501	40	500	5
CT41001	40	1000	5
CT50251	50	250	5
CT50501	50	500	5
CT51001	50	1000	5

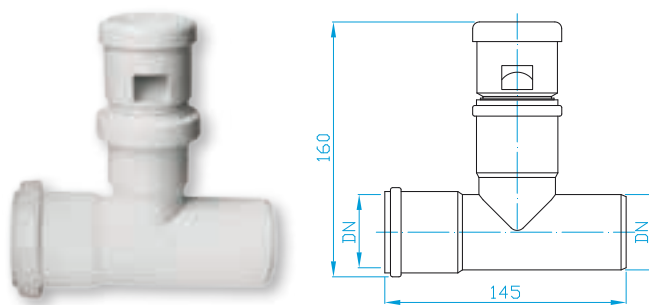


Přivětrávací HT kus s hlavicí

bílý

Air admiting HT piece, white
T-Stück mit Rohrbelüfter, Weiss
Т штука - Воздушная головка, белое

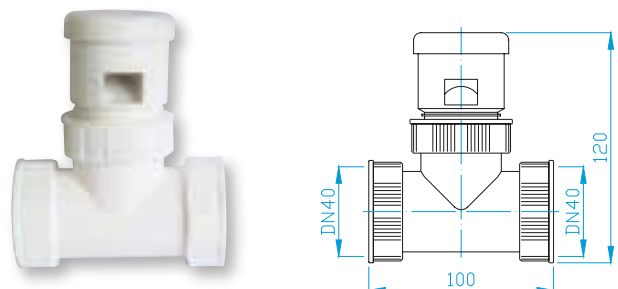
ART.	DN	balení ks
AVP0440	40	1
AVP0540	50	1



Přivětrávací T kus DN 40

Venti head, T connector DN 40
Rohrbelüfter, T-Stück DN 40
Воздушная головка, Т штука DN 40

ART.	balení ks
AVPT400	1



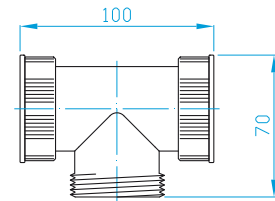
DOPLŇKOVÝ SORTIMENT

SUPPLEMENTARY ASSORTMENT | ZUSÄTZLICHES SORTIMENT | ДОПОЛНИТЕЛЬНЫЙ АССОРТИМЕНТ

T kus 6/4"

T piece 6/4"
T stück 6/4"
T фитинг 6/4"

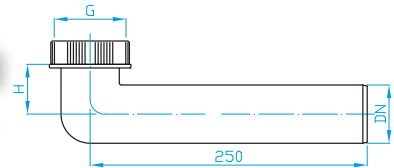
ART.	balení ks
ETT2000	1



Rameno pro úsporu místa

Spacesaving element
Raumspargarnitur
Компактный элемент

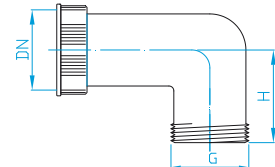
ART.	G	DN	H	balení ks
ETT3250	5/4"	32	30	1
ETT4250	6/4"	40	35	1



Koleno 90° se závitem

Bend 90° with thread
Bogen 90° mit Gewinde
Колено 90° с нарезкой

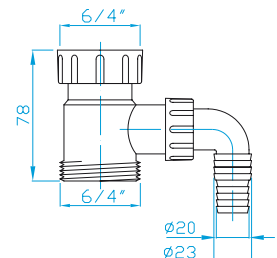
ART.	G	DN	H	balení ks
ETTK300	5/4"	32	50	1
ETTK400	6/4"	40	55	1



Odtokové šroubení přípojka

Outlet screwing, connector
Abflussschraubung, Anschluss
Выпускной элемент с присоединением

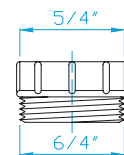
ART.	balení ks
EMMP660	1



Redukce 5/4" > 6/4"

Reducer 5/4" > 6/4"
Reduktion 5/4" > 6/4"
Редукция 5/4" > 6/4"

ART.	balení ks
EM01000	1



Redukce 5/4" > 6/4" vnitřní

Reducer 5/4" > 6/4"
Reduktion 5/4" > 6/4"
Редукция 5/4" > 6/4"

ART.	balení ks
EM03000	1



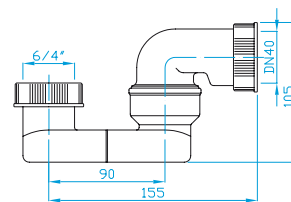
SIFONY VANOVÉ

BATH TRAPS | BADEWANNENSIPHONEN | СИФОНЫ ДЛЯ ВАННЫ

Sifon vanový 40 6/4"

Bath trap 40 6/4"
Badewannensiphon 40 6/4"
Сифон для ванны 40 6/4"

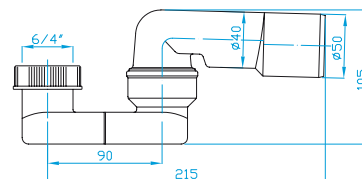
ART.	DN	průtok l/min.	balení ks
EV00040	40	41	10



Sifon vanový 40/50

Bath trap 40/50
Badewannensiphon 40/50
Сифон для ванны 40/50

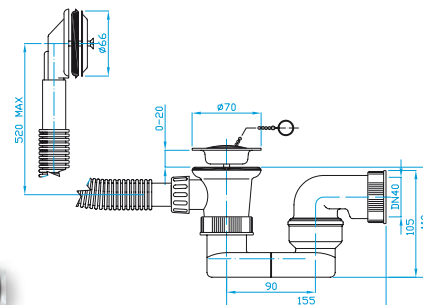
ART.	DN	průtok l/min.	balení ks
EV00050	40/50	43	10



Sifon vanový 40 6/4" přepad

Bath trap 40 6/4", overflow
Badewannensiphon 40 6/4", Überlauf
Сифон для ванны 40 6/4", водосброс

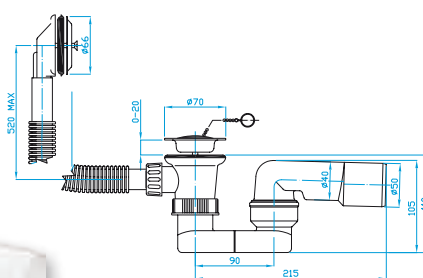
ART.	DN	průtok l/min.	balení ks
EV10040	40	41	20/1



Sifon vanový 40/50 přepad

Bath trap 40/50, overflow
Badewannensiphon 40/50, Überlauf
Сифон для ванны 40/50, водосброс

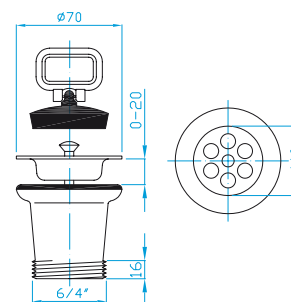
ART.	DN	průtok l/min.	balení ks
EV10050	40/50	43	20/1



Vanový výtokový ventil 6/4"

Bath outlet 6/4"
Badewannenauslass 6/4"
Выпуск для ванны 6/4"

ART.	balení ks
EV10000	1



SIFONY VANOVÉ

BATH TRAPS | BADEWANNENSIPHONEN | СИФОНЫ ДЛЯ ВАННЫ

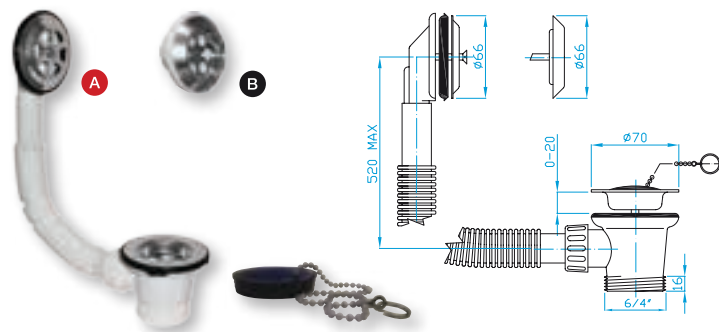
Vanový výtokový ventil 6/4" přepad

Bath outlet 6/4", overflow

Badewannenauslass 6/4", Überlauf, Kette, Stöpsel

Выпуск для ванны 6/4", водосброс

ART.	balení ks
A EV11000	1
B EV12000	1



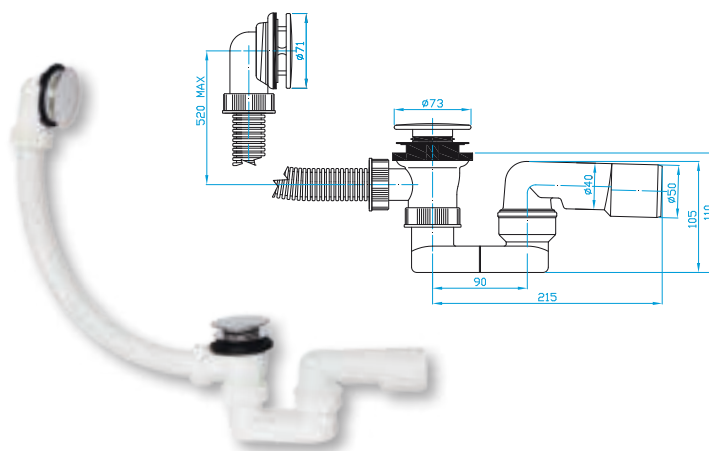
Vanová výtoková výpust KLIK KLAK vč. vanového sifonu 40/50, inox

Bath drain KLIK KLAK, trap 40/50, inox

Badewannenablass KLIK KLAK, siphon 40/50, inox

Водосброс ванны KLIK KLAK, сифон 40/50, нержавеющей

ART.	DN	L	balení ks
EVK0150	40/50	550 mm	8/1
EVK0157	40/50	750 mm	8/1



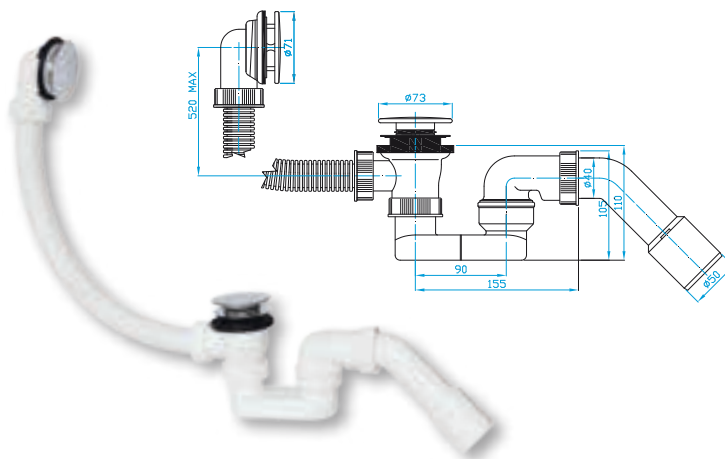
Vanová výtoková výpust KLIK KLAK, koleno 45° vč. vanového sifonu 40/50, inox

Bath drain KLIK KLAK, trap 40, bend 45° 40/50, inox

Badewannenablass KLIK KLAK, siphon 40, bogen 45° 40/50, inox

Водосброс ванны KLIK KLAK, сифон 40, колено 45° 40/50, нержавеющей

ART.	DN	L	balení ks
EVK0141	40/50	550 mm	8/1
EVK0147	40/50	750 mm	8/1



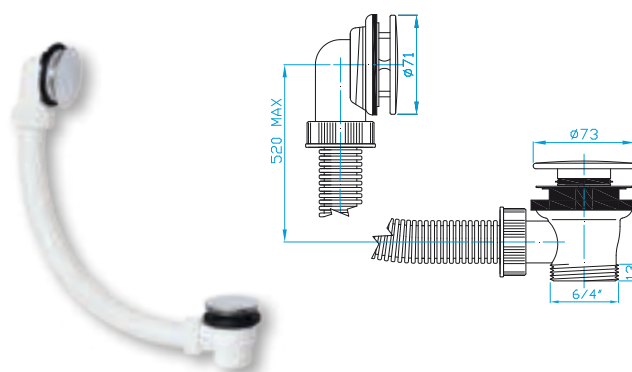
Vanová výtoková výpust KLIK KLAK s přepadem

Bath drain KLIK KLAK with overflow

Badewannenablass KLIK KLAK Mit Überlauf

Водосброс ванны KLIK KLAK с переливом

ART.	DN	L	balení ks
EVK1000	40/50	550 mm	8/1



SIFONY VANOVÉ S OVLÁDÁNÍM – AUTOMAT

AUTOMATIC BATH DRAIN | AUTOMATISCHER BADEWANNENABBLASS | АВТОМАТ. ВОДОСБРОС ВАННЫ

Automatická vanová výpust vč. vanového sifonu 40/50

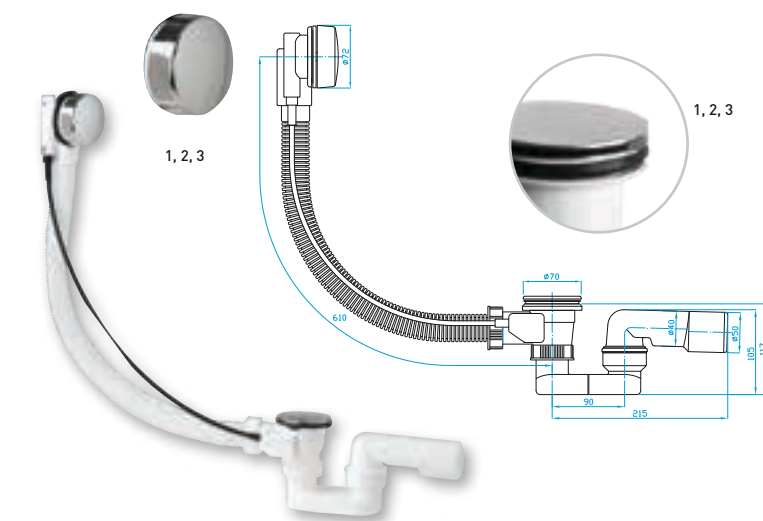
Automatic bath drain, trap 40/50
Automatischer Badewannenablass, siphon 40/50
Автомат. водосброс ванны, сифон 40/50

ART.	DN	L	balení ks
EVSO150 ¹	40/50	610 mm	8/1
EVSC150 ²	40/50	610 mm	8/1
EVSE150 ³	40/50	610 mm	8/1

¹ kov | metal | Metall | металл

² CHROM | chrome | Chrom | хром

³ plast | plastic | Plastik | пластик



Automatická vanová výpust, koleno 45° vč. vanového sifonu 40/50

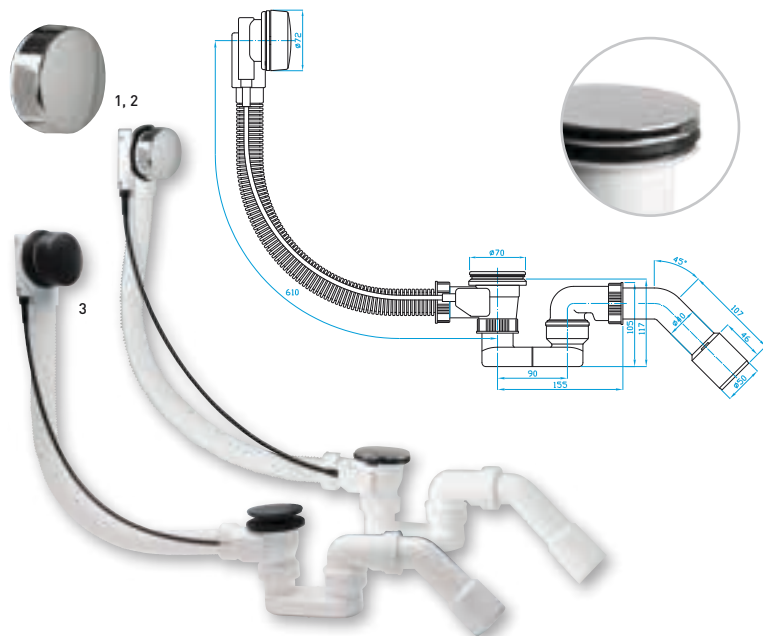
Automatic bath drain, trap 40, bend 45° 40/50
Automatischer Badewannenablass, siphon 40, bogen 45° 40/50
Автомат. водосброс ванны, сифон 40, колено 45° 40/50

ART.	DN	L	balení ks
EVSO141 ¹	40/50	610 mm	8/1
EVSE141 ²	40/50	610 mm	8/1
EVSB141 ³	40/50	610 mm	8/1

¹ kov | metal | Metall | металл

² plast | plastic | Plastik | пластик

³ černý plast | black plastic | Schwarzes Plastik | Черный пластик



Automatická vanová výpust, koleno 45° vč. vanového sifonu 40/50

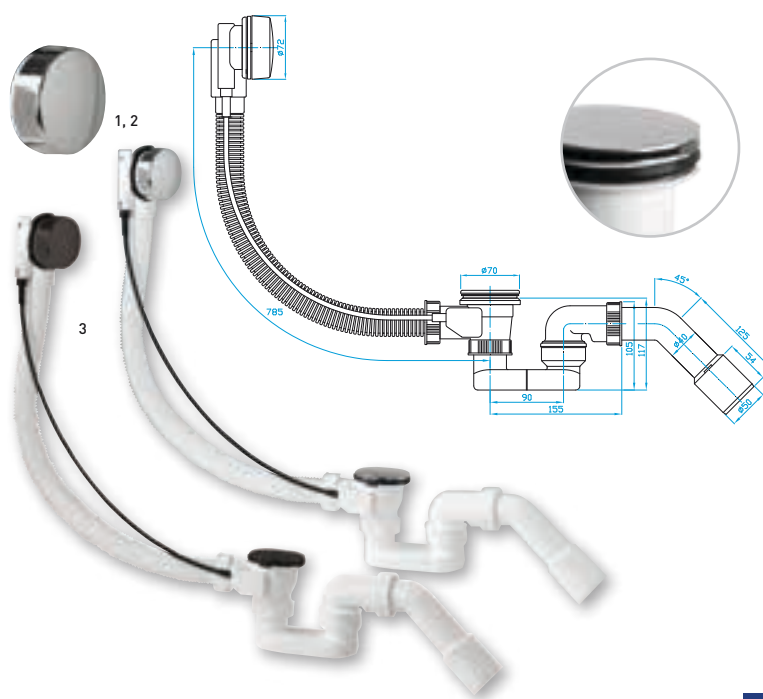
Automatic bath drain, trap 40, bend 45° 40/50
Automatischer Badewannenablass, siphon 40, bogen 45° 40/50
Автомат. водосброс ванны, сифон 40, колено 45° 40/50

ART.	DN	L	balení ks
EVSC147 ¹	40/50	780 mm	8/1
EVSE147 ²	40/50	780 mm	8/1
EVSB147 ³	40/50	780 mm	8/1

¹ kov | metal | Metall | металл

² plast | plastic | Plastik | пластик

³ černý plast | black plastic | Schwarzes Plastik | Черный пластик



SIFONY VANOVÉ S OVLÁDÁNÍM – AUTOMAT

AUTOMATIC BATH DRAIN | AUTOMATISCHER BADEWANNENABBLASS | АВТОМАТ. ВОДОСБРОС ВАННЫ

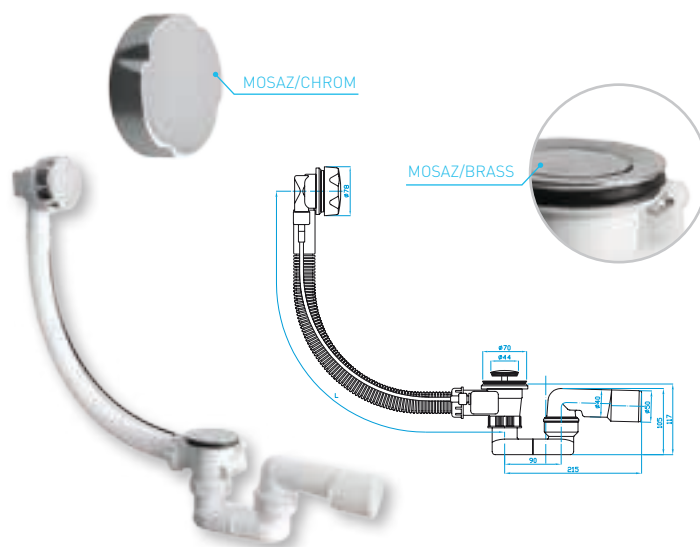
Automatická vanová výpust vč. vanového sifonu 40/50

Automatic bath drain inclusive bath trap 40/50

Automatischer Badewannenablass
inkl. Badewannensiphon 40/50

Автомат. водосброс ванны,
включая сифон для ванны 40/50

ART.	DN	L	balení ks
EVV0050	40/50	550 mm	1
EVV0057	40/50	700 mm	1
EVV0059	40/50	900 mm	1



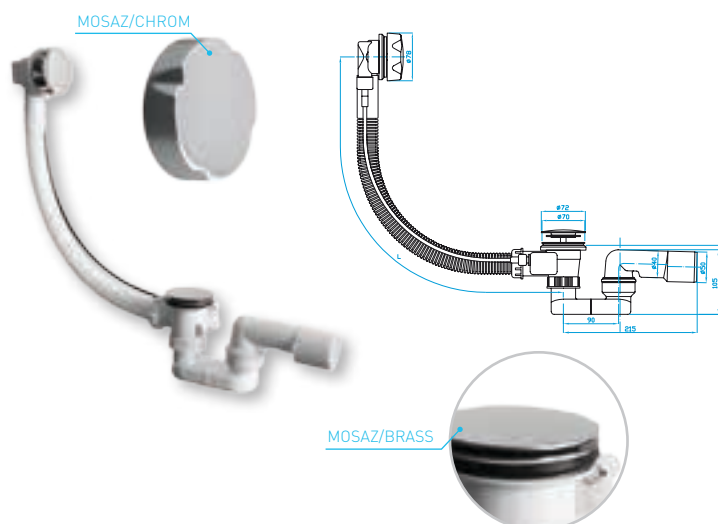
Automatická vanová výpust vč. vanového sifonu 40/50

Automatic bath drain inclusive bath trap 40/50

Automatischer Badewannenablass
inkl. Badewannensiphon 40/50

Автомат. водосброс ванны,
включая сифон для ванны 40/50

ART.	DN	L	balení ks
EVV0150	40/50	550 mm	1
EVV0157	40/50	700 mm	1
EVV0159	40/50	900 mm	1



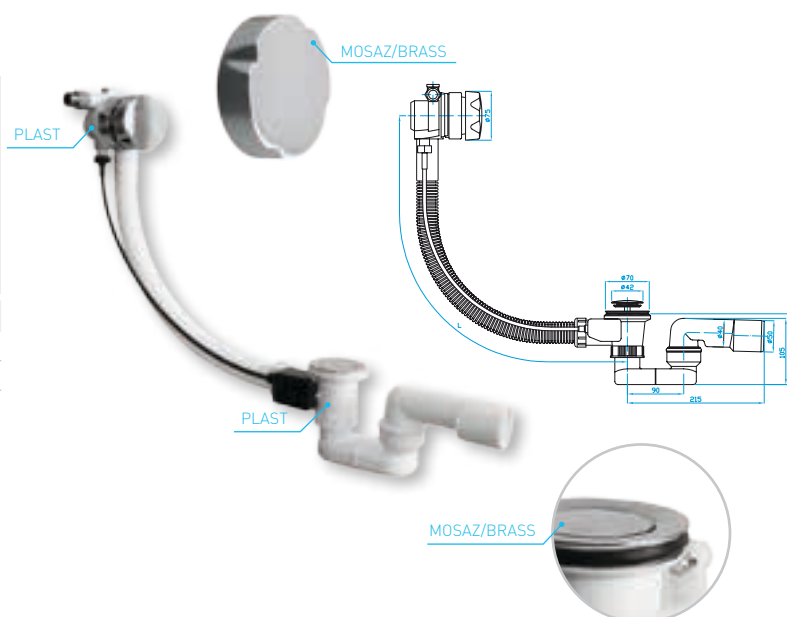
Automatická van. výpust s napouštěním eco vč. vanového sifonu 40/50

Automatic bath drain, integrated water inlet eco
inclusive bath trap 40/50

Automatischer Badewannenablass,
integriert Wasserzulauf eco
inkl. Badewannensiphon 40/50

Автомат. водосброс ванны,
интегрированный напукт воды eco
включая сифон для ванны 40/50

ART.	DN	L	balení ks
EVNE050	40/50	550 mm	1
EVNE057	40/50	700 mm	1



SIFONY VANIČKOVÉ

SHOWER TRAY TRAPS | DUSCHWANNENSIPHON | СИФОНЫ ДЛЯ ДУШЕВЫХ ПОДДОНОВ

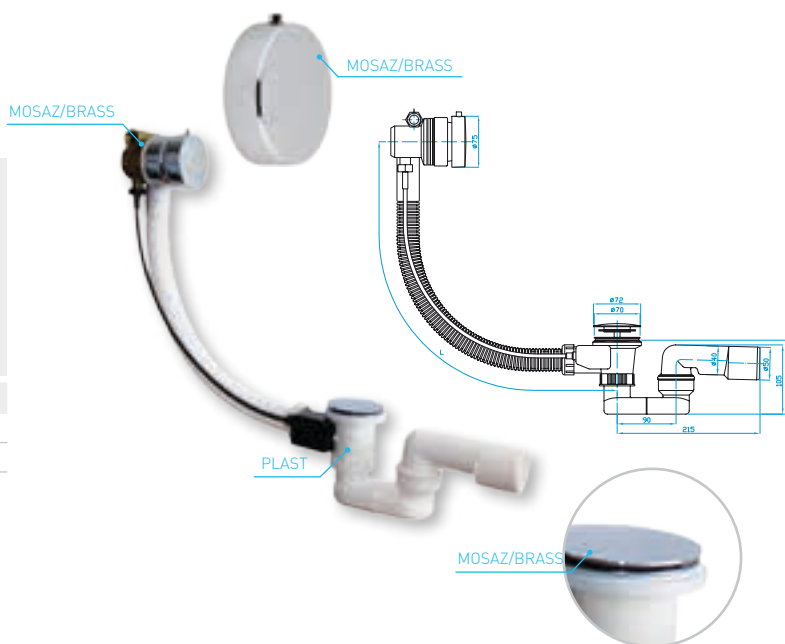
Automatická vanová výpust s napouštěním vč. vanového sifonu 40/50

Automatic bath drain, integrated water inlet inclusive bath trap 40/50

Automatischer Badewannenablass, integriert Wasserzulauf inkl. Badewannensiphon 40/50

Автомат. водосброс ванны, интегрированный напуск воды включая сифон для ванны 40/50

ART.	DN	L	balení ks
EVN1M50	40/50	550 mm	1
EVN1M57	40/50	700 mm	1



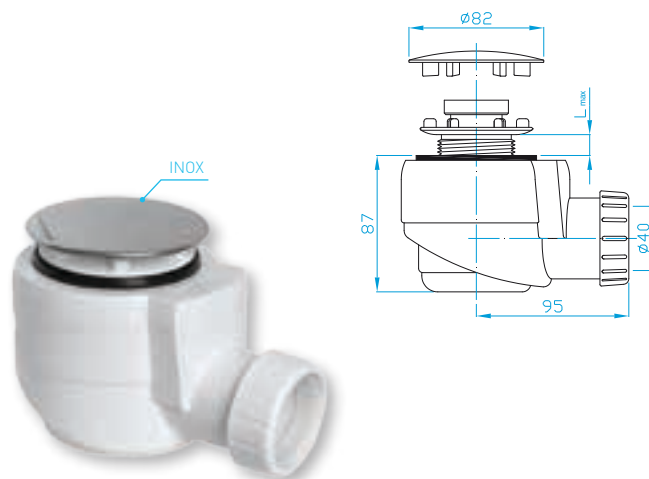
Sifon vaničkový 50 inox

Shower tray siphon 50, inox

Duschwannensiphon 50, Inox

Сифон для душевого поддона 50, нержавеющей

ART.	L	průtok l/min.	balení ks
EWN0540	36	39	15/1



Sifon vaničkový 90 inox

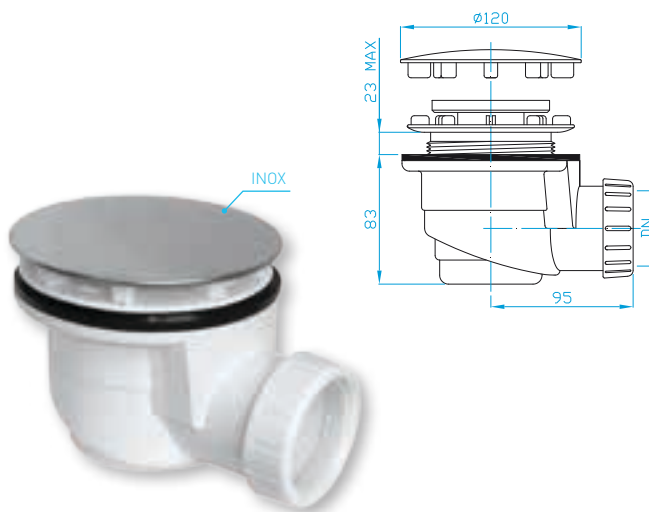
Shower tray siphon 90, inox

Duschwannensiphon 90, Inox

Сифон для душевого поддона 90, нержавеющей

ART.	DN	průtok l/min.	balení ks
EWN0840	40	39	10/1
EWN0850	50	39	10/1

shora čistitelný odpadní systém



SIFONY VANIČKOVÉ

SHOWER TRAY TRAPS | DUSCHWANNENSIPHON | СИФОНЫ ДЛЯ ДУШЕВЫХ ПОДДОНОВ

Sifon vaničkový 90

chrom

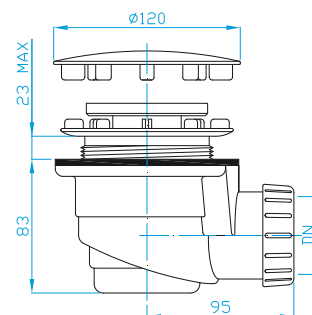
Shower tray siphon 90, chrome

Duschwannensiphon 90, Chrom

Сифон для душевого поддона 90, хромированный

ART.	DN	průtok l/min.	balení ks
EWC0840	40	34	10/1
EWC0850	50	34	10/1

shora čistitelný odpadní systém



Sifon vaničkový 50 KLIK KLAK

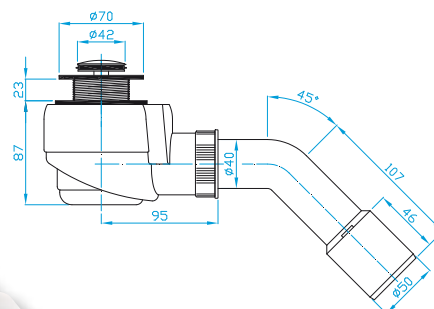
malá zátka

Shower tray siphon 50 KLIK - KLAK, small

Duschwannensiphon 50, KLIK - KLAK klein

Сифон для душевого поддона 50, KLIK - KLAK, малый

ART.	L	průtok l/min.	balení ks
EWCR501	23	39	1



Sifon vaničkový 50 KLIK KLAK

velká zátka

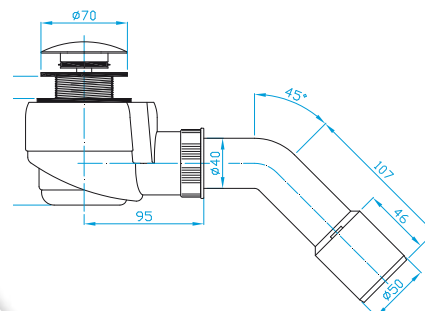
Shower tray siphon 50 KLIK - KLAK, big

Duschwannensiphon 50, KLIK - KLAK gross

Сифон для душевого поддона 50, KLIK - KLAK, большой

ART.	L	průtok l/min.	balení ks
EWCR502	23	39	1

shora čistitelný odpadní systém



SIFONY VANIČKOVÉ

SHOWER TRAY TRAPS | DUSCHWANNENSIPHON | СИФОНЫ ДЛЯ ДУШЕВЫХ ПОДДОНОВ

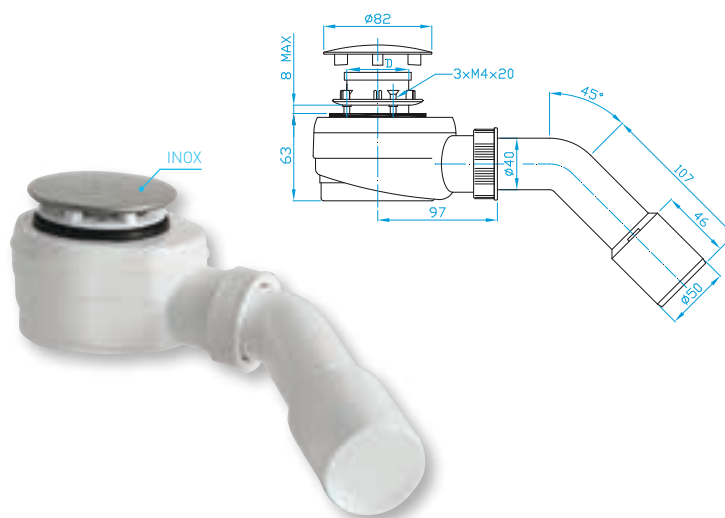
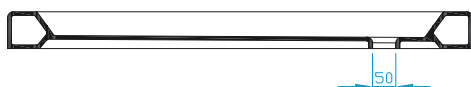
Sifon vaničkový 50 nízký

koleno 45° 40/50, inox

Shower tray siphon 50, low, bend 45° 40/50, inox
Duschwannesiphon 50, Niedrig, bogen 45° 40/50, Inox
Сифон для душевого поддона 50, низкий, колeno 45° 40/50, нержавеющей

ART.	průtok l/min.	balení ks
EWNN542	52	10/1

shora čistitelný odpadní systém



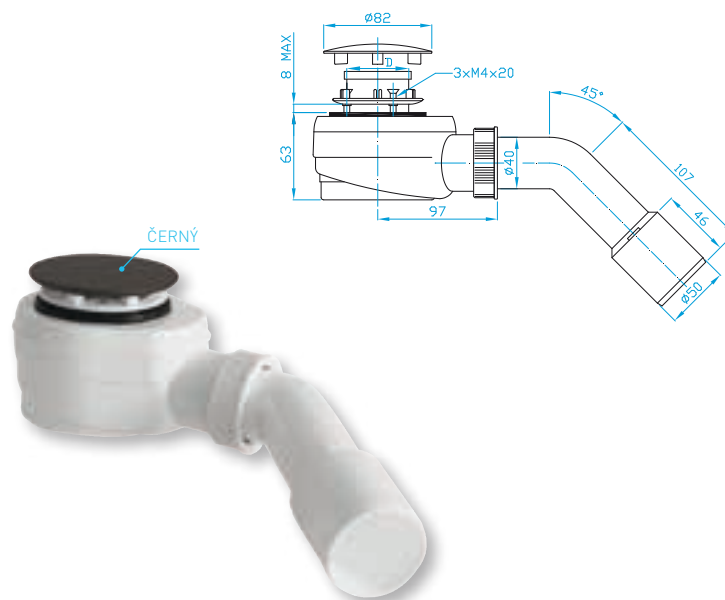
Sifon vaničkový 50 nízký

koleno 45° 40/50, černý

Shower tray siphon 50, low, bend 45° 40/50, black
Duschwannesiphon 50, Niedrig, bogen 45° 40/50, Schwarz
Сифон для душевого поддона 50, низкий, колeno 45° 40/50, черный

ART.	průtok l/min.	balení ks
EWBN542	52	10/1

shora čistitelný odpadní systém



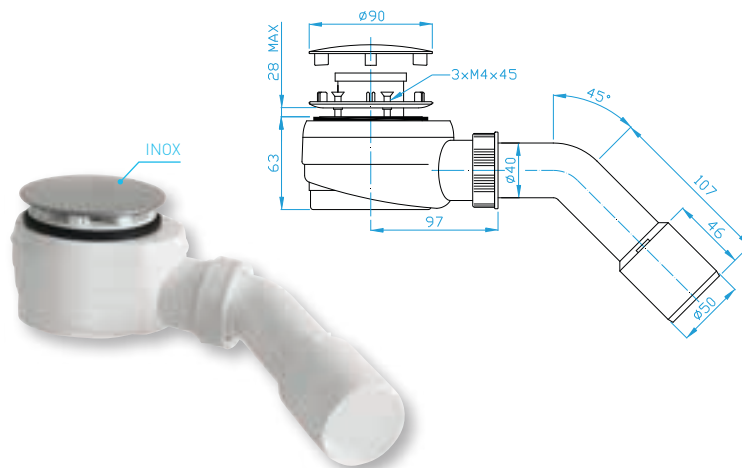
Sifon vaničkový 60 nízký

inox

Shower tray siphon 60, low, inox
Duschwannesiphon 60, Niedrig, bogen 45° 40/50, Inox
Сифон для душевого поддона 60, низкий, нержавеющей

ART.	průtok l/min.	balení ks
EWNN642	52	10/1

shora čistitelný odpadní systém



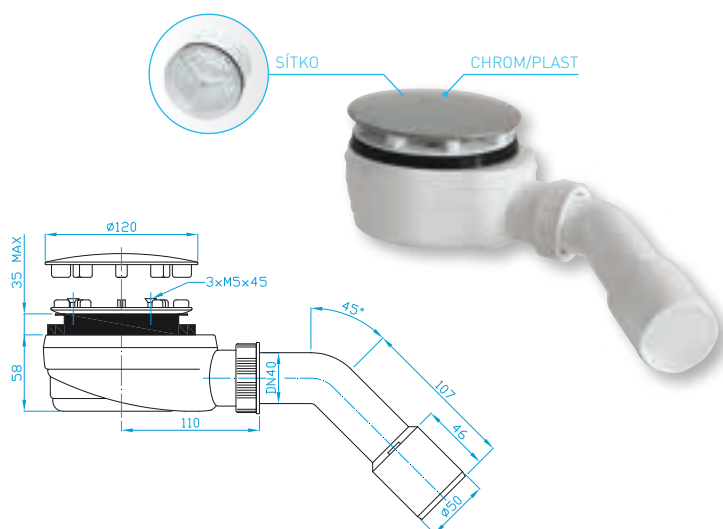
SIFONY VANIČKOVÉ

SHOWER TRAY TRAPS | DUSCHWANNENSIPHONE | СИФОНЫ ДЛЯ ДУШЕВЫХ ПОДДОНОВ

Sifon vaničkový 90 nízký chrom

Shower tray siphon 90, low, chrome
Duschwannesiphon 90, Niedrig, Chrom
Сифон для душевого поддона 90, низкий,
хромированный

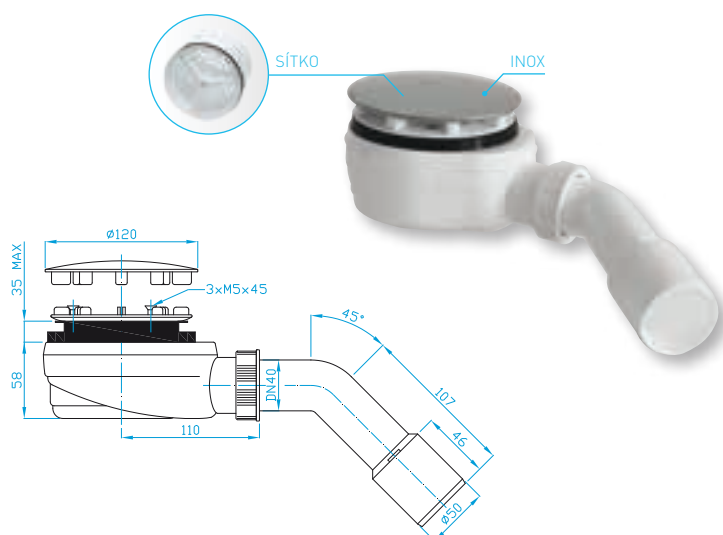
ART.	průtok l/min.	balení ks
EWCN942	52	10/1
shora čistitelný odpadní systém		



Sifon vaničkový 90 nízký koleno 45° 40/50, inox

Shower tray siphon 90, low, bend 45° 40/50, inox
Duschwannesiphon 90, Niedrig, bogen 45° 40/50, Inox
Сифон для душевого поддона 90, низкий, колено 45°
40/50, нержавеющей

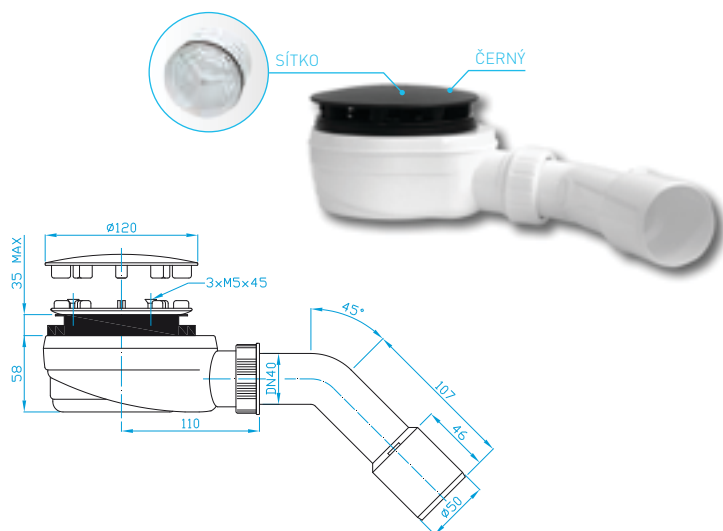
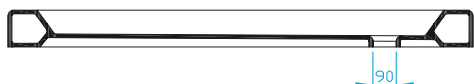
ART.	průtok l/min.	balení ks
EWNN942	52	10/1
shora čistitelný odpadní systém		



Sifon vaničkový 90 nízký koleno 45° 40/50, černý

Shower tray siphon 90, low, bend 45° 40/50, black
Duschwannesiphon 90, Niedrig,
bogen 45° 40/50, Schwarz
Сифон для душевого поддона 90, низкий,
колено 45° 40/50, черный

ART.	průtok l/min.	balení ks
EWBN942	52	10/1
shora čistitelný odpadní systém		



SIFONY VANIČKOVÉ

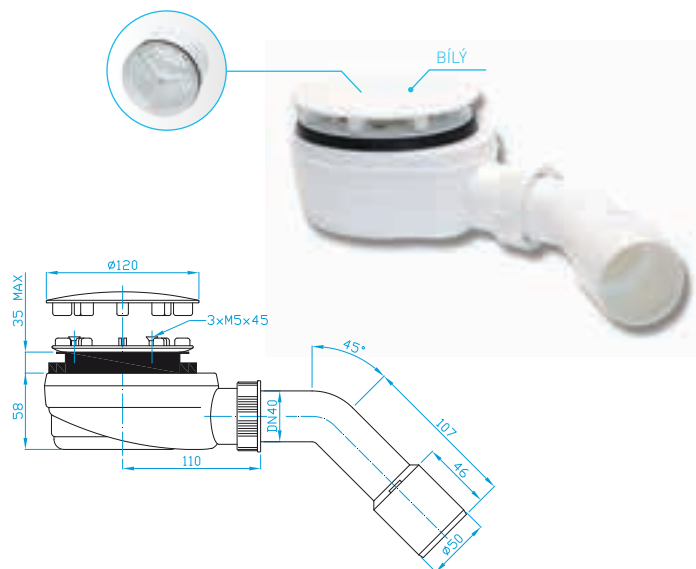
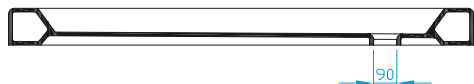
SHOWER TRAY TRAPS | DUSCHWANNENSIPHON | СИФОНЫ ДЛЯ ДУШЕВЫХ ПОДДОНОВ

Sifon vaničkový 90 nízký koleno 45° 40/50, bílý

Shower tray siphon 90, low, bend 45° 40/50, white
Duschwannesiphon 90, Niedrig, bogen 45° 40/50, Weiß
Сифон для душевого поддона 90, низкий, колeno 45° 40/50, белый

ART.	průtok l/min.	balení ks
EWWN942	52	10/1

shora čistitelný odpadní systém



Sifon vaničkový 90 extra nízký plastová příruba

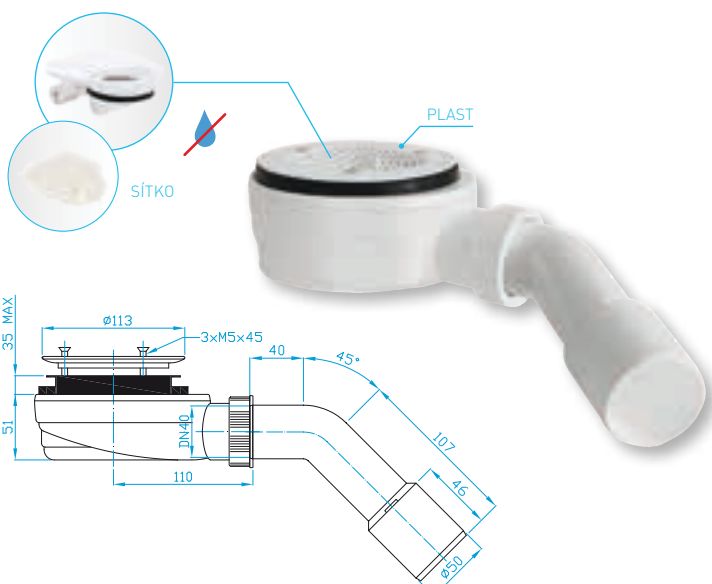
Shower tray siphon 90, low, inox
Duschwannesiphon 90, Niedrig, Inox
Сифон для душевого поддона 90, низкий, нержавеющей

ART.	průtok l/min.	balení ks
EWMX942*	52	1
EWMX943	52	1

shora čistitelný odpadní systém

*suchá zápachová uzávěra

- dry valve
- Wasserloss verschluss
- Сухой затвор

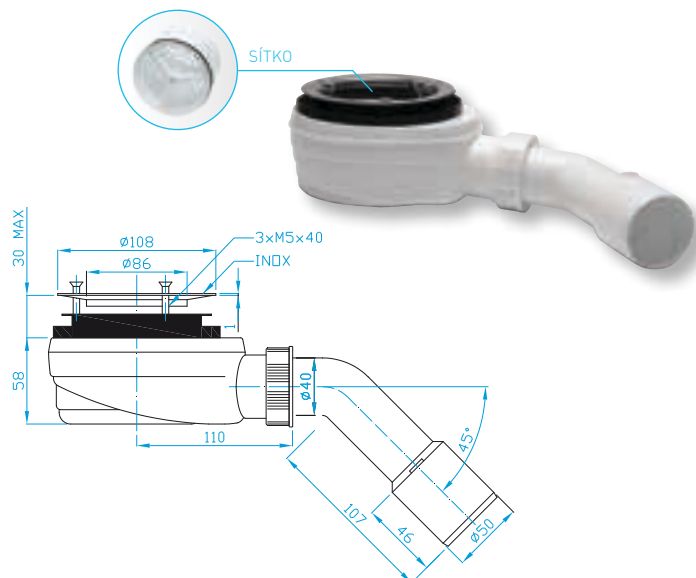


Sifon vaničkový nízký nerezová příruba

Shower tray siphon 90, low, inox flange
Duschwannesiphon 90, Niedrig, Inoxflansch
Сифон для душевого поддона 90, низкий, нержавеющей фланец

ART.	průtok l/min.	balení ks
EWMN942	52	1

shora čistitelný odpadní systém



SIFONY VANIČKOVÉ

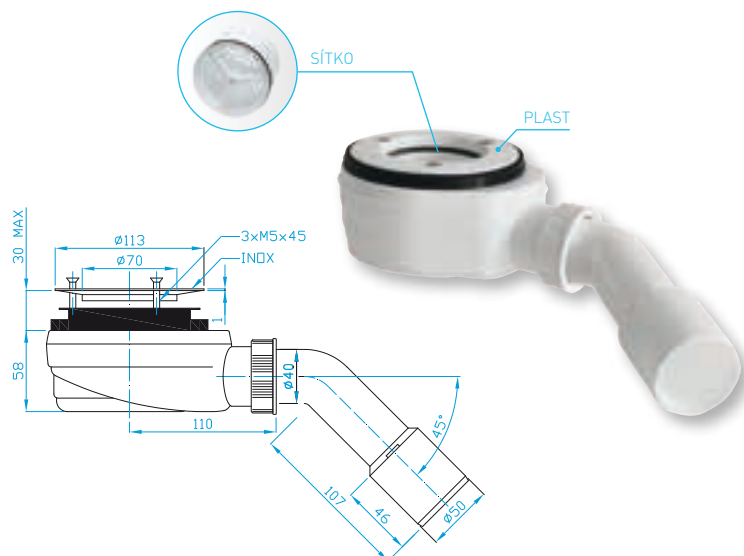
SHOWER TRAY TRAPS | DUSCHWANNENSIPHONE | СИФОНЫ ДЛЯ ДУШЕВЫХ ПОДДОНОВ

Sifon vaničkový nízký plastová příruba

Shower tray siphon 90 low, plastic flange
Duschwannesiphon 90 Niedrig, Plastikflansch
Сифон для душевого поддона 90 низкий,
пластмассовый фланец

ART.	průtok l/min.	balení ks
EWMP942	52	1

shora čistitelný odpadní systém



Sifon vaničkový 90 extra nízký koleno 45° 40/50, inox

Shower tray siphon 90, extra-low, bend 45° 40/50,
inox
Duschwannesiphon 90, extra flach, bogen 45° 40/50,
Inox
Сифон для душевого поддона 90, сверхнизкий,
колена 45° 40/50, нержавеющей

ART.	průtok l/min.	balení ks
EWXN942*	52	8/1
EWXN944	52	8/1

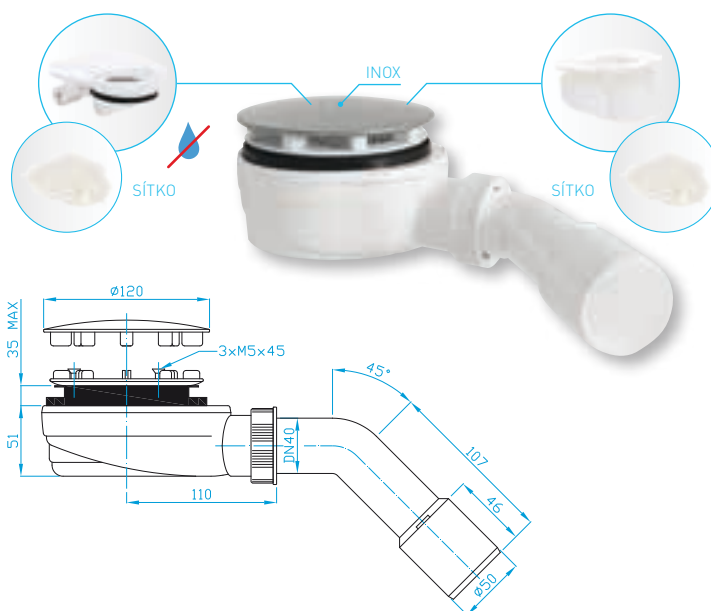
dva sifony / two siphons / zwei Siphons / два сифоны

EWXN945 52 8/1

shora čistitelný odpadní systém

*suchá zápachová uzávěra

- dry valve
- Wasserlossverschluss
- Сухой затвор



Sifon pro vaničkový sifon 90 extra nízký

Siphon for Shower tray trap 90, extra-low
Siphone für Duschwannesiphon 90, extra flach
Сифоны для сифон душевого поддона 90, сверхнизкий

ART.	typ sifonu	balení ks
A EWXZ001	suchý ¹	1
B EWXZ002	mokrý ²	1

¹ Dry valve / Wasserlossverschluss / сухой затвор

² Water trap / Wasserverschluss / водяной затвор



Sítka 90 nízký vaničkový sifon

Hair strainer for low shower tray siphons
Haarsieb für niedrige Duschwannesiphons
Сетчатый фильтр для сифон душевого поддона 90

ART.	balení ks
EWZ0005	1



SIFONY VANIČKOVÉ

SHOWER TRAY TRAPS | DUSCHWANNENSIPHON | СИФОНЫ ДЛЯ ДУШЕВЫХ ПОДДОНОВ

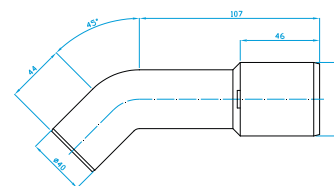
Koleno 45° x 40/50

Bend 45° x 40/50

Bogen 45° x 40/50

Колено 45° x 40/50

ART.	balení ks
EV20000	1



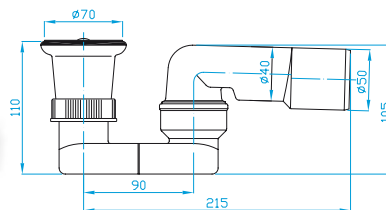
E sifon vaničkový 40/50

E shower tray trap

E Duschwannensiphon

E сифон для душевого поддона

ART.	DN	průtok l/min.	balení ks
EV00750	40/50	43	12/1



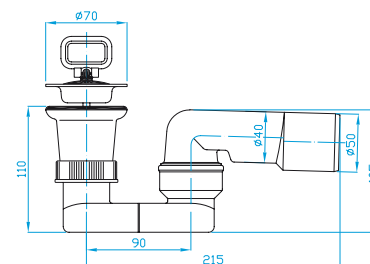
E sifon vaničkový 40 6/4" a 40/50 zátka

E shower tray trap, plug

E Duschwannensiphon, Stöpsel

E сифон для душевого поддона, Пробка

ART.	DN	průtok l/min.	balení ks
EV00751	40/50	43	12/1



Zátka

Plug

Stöpsel

Пробка

	ART.	DN	L	balení ks
A	EU04140	39	-	10/1
A	YE33000	46	-	10/1
A	YE34000	52	-	10/1
B	YE30001	39	27	10/1
B	YE40001	46	27	10/1
C	YE30000	39	35	10/1
C	YE35000	46	35	10/1
C	YE31000	46	44	10/1
C	YE32000	52	27	10/1



A



B



C

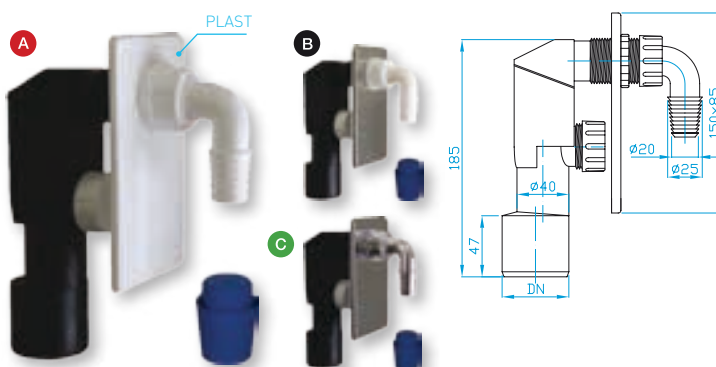
SIFONY PRAČKOVÉ

WASHING MACHINE TRAPS | WASCHMASCHIENENSIPHONEN | СИФОНЫ ДЛЯ СТИР. МАШИНЫ

Sifon pračkový podomítkový bílý, nerez, chrom

Under plaster washing machine trap
white, stainless, chrome
Waschmaschinensiphon unter Putz,
weiss, rostfrei, Chrom
Сифон белый для стир. машины под штукатурку,
нержавеющий, хром

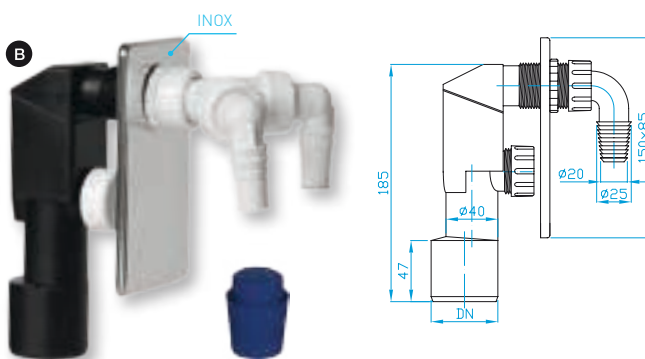
ART.	barva	DN	balení ks
A EPPP450	bílá	40/50	35
B EPPN450	nerez	40/50	35
C EPPC450	chrom	40/50	20



Sifon pračkový podomítkový, dvě přípojky nerez

Under plaster washing machine trap, two inlets, chrome
Waschmaschinensiphon unter Putz, Zwei Einlässe,
Chrom
Сифон для стир. машины, под штукатуркой,
два входа, хром

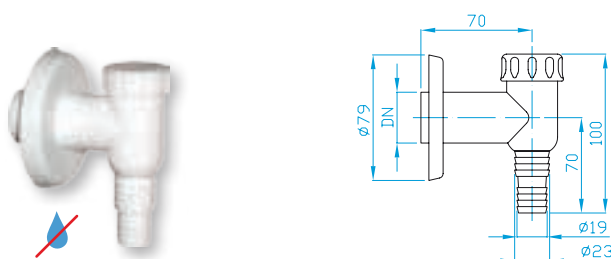
ART.	barva	DN	balení ks
A EPPP452	bílá	40/50	20
B EPPN452	chrom	40/50	20



Sifon pračkový venkovní bílý, chrom

External washing machine trap white
Waschmaschinensiphon von außen, weiss
Сифон наружный, белый для стир. машины

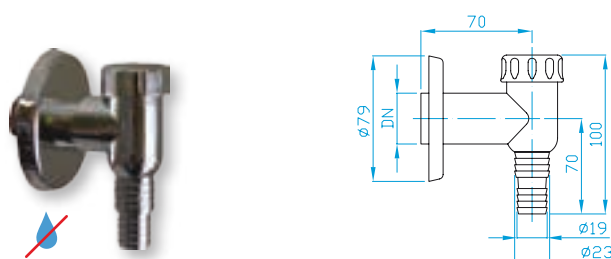
ART.	barva	DN	balení ks
EPVP000	bílá	32	30



Sifon pračkový venkovní bílý, chrom

External washing machine trap white
Waschmaschinensiphon von außen, weiss
Сифон наружный, белый для стир. машины

ART.	barva	DN	balení ks
EPVN000	chrom	32	25



SIFONY PRAČKOVÉ

WASHING MACHINE TRAPS | WASCHMASCHINENSIPHONEN | СИФОНЫ ДЛЯ СТИР. МАШИНЫ

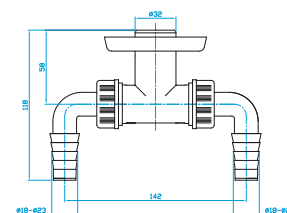
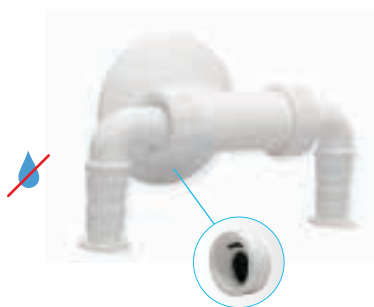
T přípojka do odpadu DN 32 2 x kolínko, klapky, rozeta

T- hose connector DN 32, 2 x bend, non return valves, rosette

T-Bogen Waschmaschinsiphon

T-Колено сифон для стир. машины

ART.		balení ks
EPT3200	2x 18-23 mm	15/1



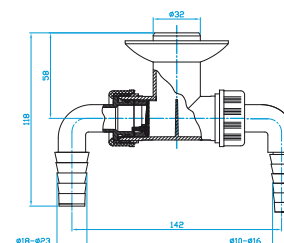
T přípojka do odpadu DN 32 1+1 kolínko, klapky, rozeta

T- hose connector DN 32, 1+1 bend, non return valves, rosette

T-Bogen Waschmaschinsiphon

T-Колено сифон для стир. машины

ART.		balení ks
EPT3300	1x 10-16 mm / 1x 18-23mm	15/1



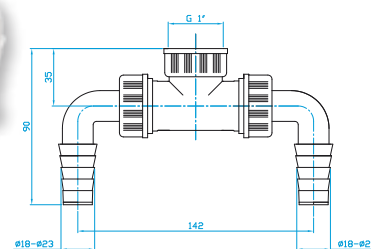
T přípojka pračkového podomítkového sifonu matice G1", univerzální, 2 x kolínko, klapky

T-connector, nut G1", universal 2x bend, non return valves

T-Bogen Waschmaschinsiphon, Nuss G1"

T-Колено сифон для стир. машины, гайка G1"

ART.		balení ks
EPT4200	2 x 18-23mm	15/1



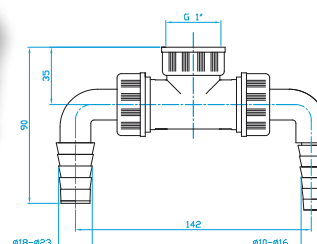
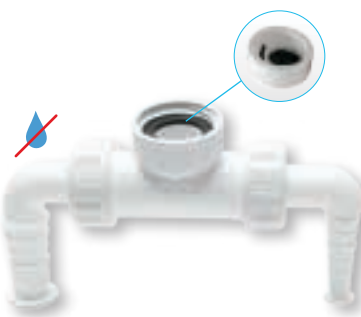
T přípojka pračkového podomítkového sifonu matice G1", univerzální, 1+1 kolínko, klapky

T-connector, nut G1", universal 1+1 bend, non return valves

T-Bogen Waschmaschinsiphon, Nuss G1"

T-Колено сифон для стир. машины, гайка G1"

ART.		balení ks
EPT4300	1x 10-16 mm / 1x 18-23mm	15/1



SIFONY PRAČKOVÉ

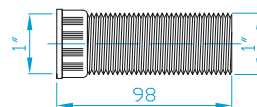
WASHING MACHINE TRAPS | WASCHMASCHIENENSIPHONEN | СИФОНЫ ДЛЯ СТИР. МАШИНЫ

Prodloužení závitu pračkového podomítkového sifonu

G1", matice, kon. těsnění, bílé

Extension for nut G1", nut, conical seal, white
Die Verlängerung
Расширение

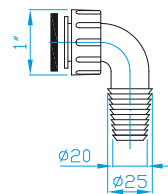
ART.	balení ks
EPPP000	15/1



Kolínko k pračkovému podomítkovému sifonu matice G1", kon. těsnění

Bend for under plaster w.m. trap, nut G1", seal
Bogen Waschmaschinensiphon, Nuss G1", Dichtung
Колено сифон для стир. машины, гайка G1", уплотнение

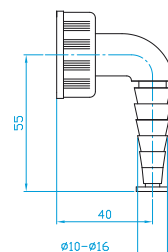
ART.	balení ks
EPP1200	18-23 mm 10/1



Kolínko k pračkovému podomítkovému sifonu matice G1", kon. těsnění

Bend for under plaster w.m. trap, nut G1", seal
Bogen Waschmaschinensiphon, Nuss G1", Dichtung
Колено сифон для стир. машины, гайка G1", уплотнение

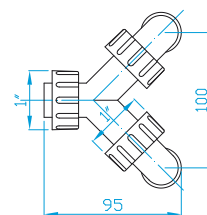
ART.	balení ks
EPP1230	10-16 mm 10/1



Y přípojka pračkového podomítkového sifonu matice G1", 1+1 kolínko, klapky

Y connector for under plaster w.m. trap, nut G1", 2 x bend, non return valves
Y Waschmaschinensiphon, Nuss G1"
Y сифон для стир. машины, гайка G1"

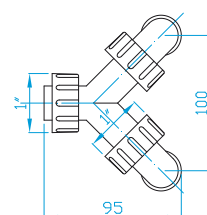
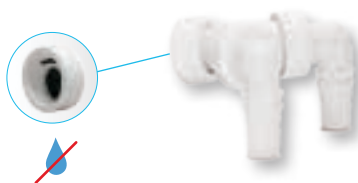
ART.	balení ks
EPP2300	2x 18-23mm 10/1



Y přípojka pračkového podomítkového sifonu matice G1", 1+1 kolínko, klapky

Y connector for under plaster w.m. trap, nut G1", 2 x bend, non return valves
Y Waschmaschinensiphon, Nuss G1"
Y сифон для стир. машины, гайка G1"

ART.	balení ks
EPP2330	2x 10-16mm 10/1



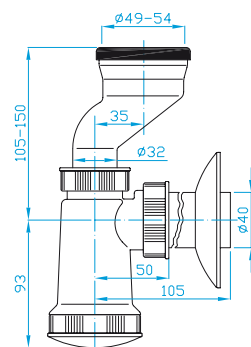
SIFONY PISOÁROVÉ

URINAL TRAPS | PISSOIRSIPHON | ДЛЯ ПИССУАРА

E Sifon pisoárový

E urinal trap
E pissoirsiphon
E сифон для писсуара

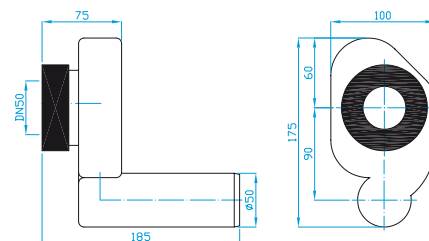
ART.	DN	průtok l/min.	balení ks
ES00341	40	38	10



Sifon pisoárový zadní odsávací

Urinal trap, rear
Pissoirabsaugesiphon, Hinterer
Сифон для писсуара, задний

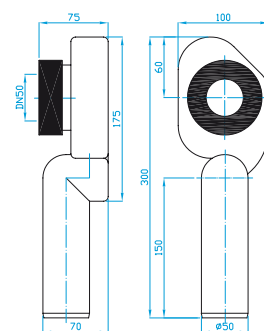
ART.	DN	průtok l/min.	balení ks
ES00550	50	40	10/1



Sifon pisoárový spodní odsávací

Urinal trap, down
Pissoirabsaugesiphon, Unterer
Сифон для писсуара, донный

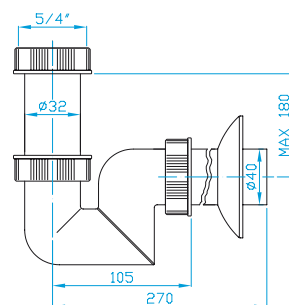
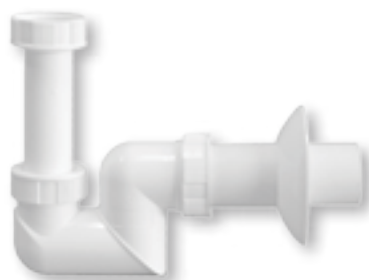
ART.	DN	průtok l/min.	balení ks
ES00551	50	40	10/1



eS Sifon 5/4"

eS trap 5/4"
eS Siphon 5/4"
eS сифон 5/4"

ART.	DN	průtok l/min.	balení ks
ESB0540	40	30	10/1



SIFONY PISOÁROVÉ/FLEXI DOPOJENÍ

CORRUGATED FLEXIBLE CONNECTORS, FLEXIANSCHLÜSSE, ГИБКОЕ СОЕДИНЕНИЕ

Kondenzační sifon

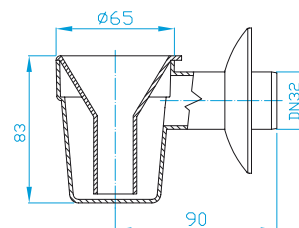
bílý

Condensation trap, white

Tropftrichtersifon, weiss

Сифон для конденсата, белый

ART.	DN	balení ks
EK0P000	32	8



Kondenzační sifon, mokrý a suchý sifon

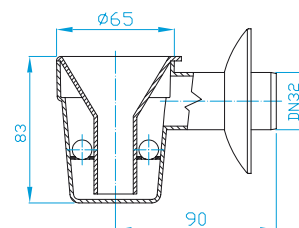
bílý

Condensation trap, wet and dry siphon, white

Tropftrichtersifon, Wasser und Wasserlosverschluss, weiss

Сифон для конденсата, водяной сухой затвор, белый

ART.	DN	balení ks
EK1P000	32	15/1



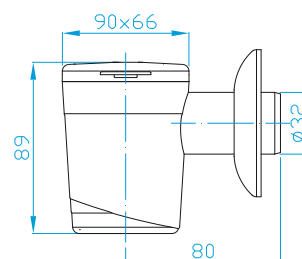
Kondenzační sifon s kuličkou pro připojení až tří hadic / bílý

Drip funnel with trap and ball valve, up to 3 hoses, white

Tropftrichter mit siphon und kugelsperre, bis zu 3 Schläuche, weiss

Капельная воронка кондиционеров водны и механический затвор, до 3 шлангов, белый

ART.	DN	balení ks
EK2P000	32	15/1



Flexi dopojení s plastovou matkou – PLUS

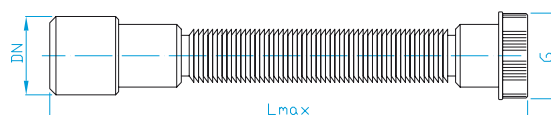
Corrugated flexible trap, plastic nut

Flexianschluss mit Plastikmutter

Гибкое дополн. соединение с пластмасовой гайкой

ART.	G	DN	L max	balení ks
GSP5400	5/4"	32/40	850	10
GSP6500	6/4"	40/50	950	10

zesílená stěna, zvýšená tvarová a tepelná odolnost



Flexi dopojení – PLUS

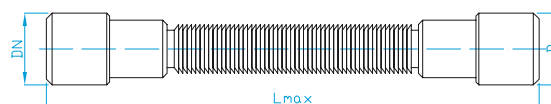
Corrugated flexible connector

Flexianschluss

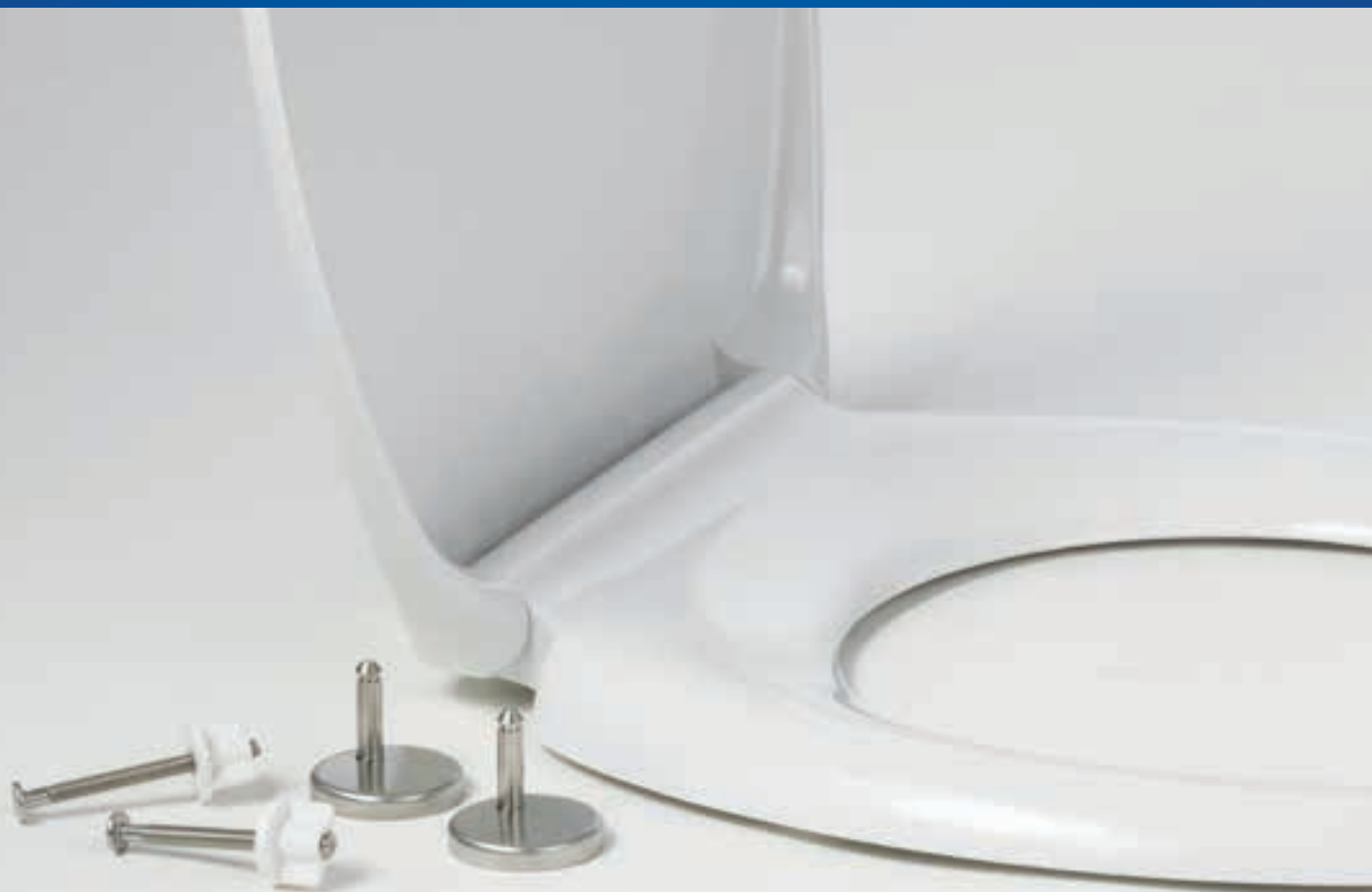
Гибкое дополн. соединение

ART.	D	DN	L max	balení ks
GSD4400	40/32	32/40	870	10
GSD5500	50/40	40/50	980	10

zesílená stěna, zvýšená tvarová a tepelná odolnost



3. WC DOPLŇKY



ODTOKOVÉ ŽLABY

SIFONY

WC DOPLŇKY

PODLAHOVÉ VPUSTI

HT PP TVAROVKY A TRUBKY

HT PŘÍSLUŠENSTVÍ

WC SEDÁTKA

TOILET SEATS | KLOSETTSITZ | WC СИДЕНИЯ

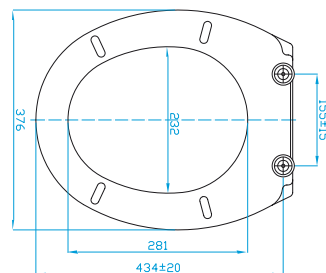
WC sedátko Soft Close Sandra, eco

Toilet seat Soft Close Sandra, eco
Klosettsitz Soft Close Sandra, eco
WC Сидения Soft Close Sandra, eco

ART.	váha	balení ks
OSSE000	1,47 kg	5/1

KOMPATIBILITA

JIKA	CERSANIT
LYRA, LYRA PLUS, DINO	PRESIDENT, TERRA, FAMILY
OLYMP, ZETA, ROMA	SOLARI, CLASSIC
IDEAL STANDARD	KERASAN
ECCO	GODIA



POLYPROPYLEN **EASY FIX** **SOFT CLOSE**

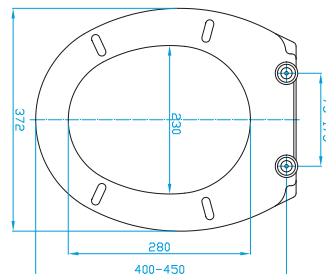
WC sedátko Soft Close Sandra

Toilet seat Soft Close Sandra
Klosettsitz Soft Close Sandra
WC Сидения Soft Close Sandra

ART.	váha	balení ks
OSS0000	1,8 kg	6/1

KOMPATIBILITA

JIKA	CERSANIT
LYRA, LYRA PLUS, DINO	PRESIDENT, TERRA, FAMILY
OLYMP, ZETA, ROMA	SOLARI, CLASSIC
IDEAL STANDARD	KERASAN
ECCO	GODIA
KOLO	
NOVA TOP, NOVA, PRIMO	
STYLE, DELTA, IMPULZ	



UROPLAST **EASY FIX** **SOFT CLOSE**

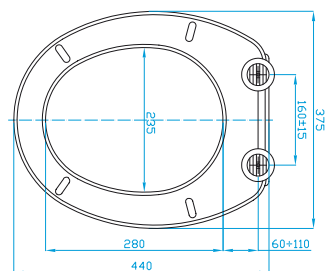
WC sedátko Topolino

Toilet seat Topolino
Klosettsitz Topolino
WC Сидения Topolino

ART.	váha	balení ks
OST0000	1,4 kg	7/1



UROPLAST



KOMPATIBILITA

JIKA	
MIO	ZÁVĚSNÝ KLOZET KOMBI
LYRA	ZÁVĚSNÝ KLOZET KOMBI KOMPAKT
DINO	ZÁVĚSNÝ KLOZET KOMBI KLOZET
OLYMP	ZÁVĚSNÝ KLOZET KOMBI KLOZET
ZETA	KLOZET
ROMAN	KLOZET

SANITANA	
MUNIQUE	ZÁVĚSNÝ KLOZET KOMBI KLOZET
DELTA	
FONDO	ZÁVĚSNÝ KLOZET KOMBI
KOLO	
PANDA	ZÁVĚSNÝ KLOZET KOMBI
IMPULS	ZÁVĚSNÝ KLOZET KOMBI
NOVA TOP	ZÁVĚSNÝ KLOZET KOMBI

IDEALSTANDARD	
ECCO	ZÁVĚSNÝ KLOZET KOMBI KLOZET
ULYSSE 2	ZÁVĚSNÝ KLOZET
CERSANIT	
PRESIDENT	KLOZET KOMBI
LOTOS	ZÁVĚSNÝ KLOZET KOMBI KLOZET
DELFI	ZÁVĚSNÝ KLOZET

WC SEDÁTKA

TOILET SEATS | KLOSETTSITZ | WC СИДЕНИЯ

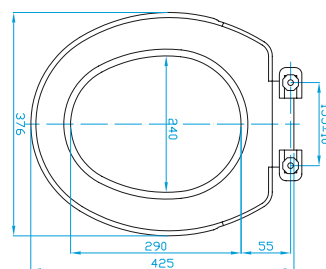
WC sedátko Regina

Toilet seat Regina

Klosettsitz Regina

WC Сидения Regina

ART.	materiál	váha	balení ks
OSR0000	polypropylen	0,8 kg	15



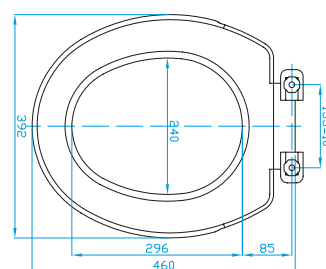
WC sedátko Helena

Toilet seat Helena

Klosettsitz Helena

WC Сидения Helena

ART.	materiál	váha	balení ks
OSH0000	polypropylen	0,9 kg	15



ZOSS000

Sandra



ZOST009

Topolino



YO10000

Regina
Helena

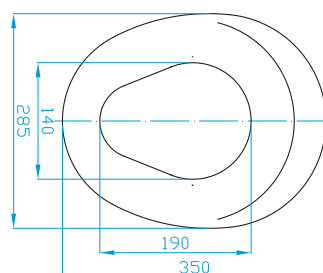
Dětská vložka do WC sedátka

Toilet seat insert

Детская вставка для сиденья унитаза

Kinder-Toilettensitz

ART.	materiál	váha	balení ks
OSX0000	polypropylen	0,36 kg	7/1



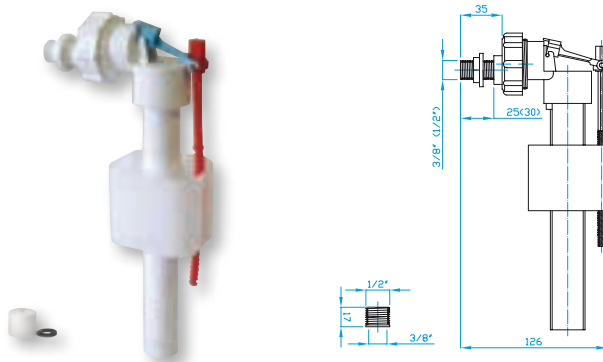
NAPOUŠTĚČÍ A VYPOUŠTĚČÍ VENTILY

FILLING AND FLUSH VALVES | FÜLLVENTILE UND ABLAUFVENTILE | ВПУСКНЫЕ И СЛИВНЫЕ МЕХАНИЗМЫ

Napouštěcí ventil boční univerzální 3/8" + 1/2", plast

Side filling valve 3/8" + 1/2", plastic
Seiten - Füllventil 3/8" + 1/2", Kunststoff
Впускной мех. с боковой подводкой 3/8" + 1/2", пласт.

ART.	balení ks
ONBP151	35/1

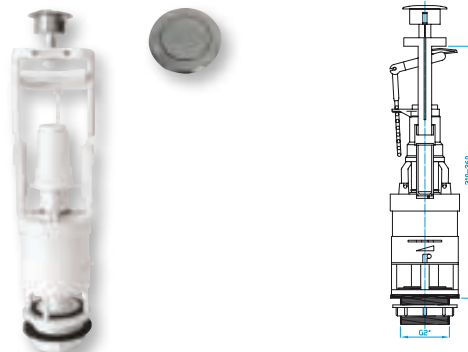


Vypouštěcí ventil jednotlačítko

Flush valve - single button
Ablaufventil - eine Taste
Сливной механизм с одной кнопкой

ART.	balení ks
OVJC000	15/1

regulace množství spláchnuté vody 6-9 l

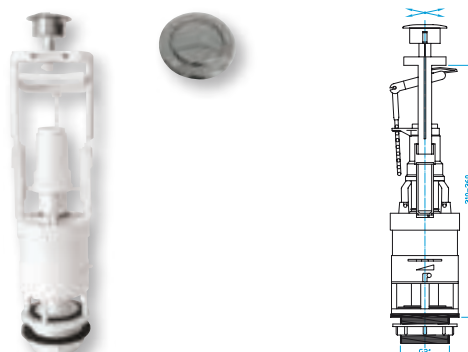


Vypouštěcí ventil dvoutlačítko

Flush valve - double button
Ablaufventil - Doppeltaste
Сливной механизм с двойной кнопкой

ART.	balení ks
OVDC001	15/1

regulace množství spláchnuté vody 2-3 l, 6-9 l

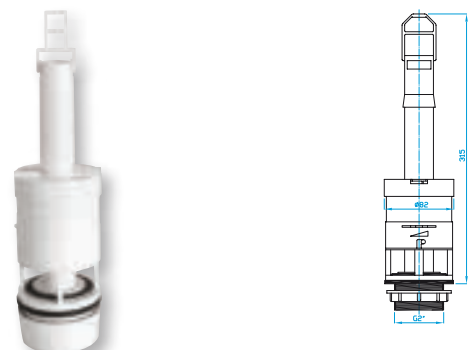


Vypouštěcí ventil pro plastové nádržky

Flush valve for plastic cisterns
Ablaufventil für Plastikspülkasten
Сливной механизм для бачка

ART.	balení ks
OVPO000	15/1

regulace množství spláchnuté vody 6-9 l



Rozeta pro vypouštěcí ventily

Rosette for flush valve
Rosette für Ablaufventil
Розетка для сливной механизм

ART.	balení ks
OVR0000	1



WC DOPOJENÍ

TOILET CONNECTORS | WC ANSCHLUSS | WC ДОП. ПРИСОЕДИНЕНИЕ

WC dojení přímé

Toilet pipe - straight
WC Anschluss - direkt
WC доп. присоединение - прямое

ART.	DN	L	balení ks
KP15000	110	150	15
KP25000	110	250	18
KP40000	110	400	6



WC dojení koleno

Toilet connector - bend
WC Anschluss - bogen
WC доп. присоединение - колено

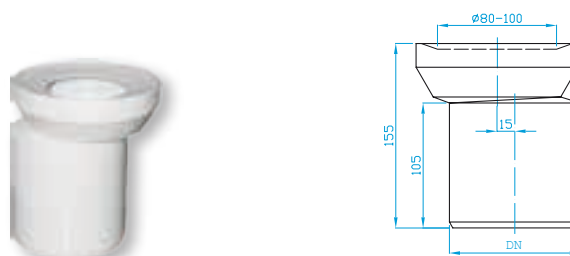
ART.	α	z1	z2	balení ks
KK22000	22°30'	149	57	10
KK45000	45°	138	62	10
KK90000	90°	229	86	24



WC dojení - excentrické

Toilet pipe - eccentric
WC Anschluss - Exzentrisch
WC доп. присоединение - эксцентриков

ART.	DN	balení ks
KE15000	110	6



Rozeta pro WC dojení

Rosette for toilet connectors
Rosette für WC Anschlüsse
Розетка для унитаза

ART.	balení ks
KR00000	20



Rozeta pro WC dojení - dělená

Rosette for toilet connectors - two-piece
Rosette für WC Anschlüsse - zweiteilig
Розетка для унитаза - разделенная

ART.	balení ks
KR10000	20/1



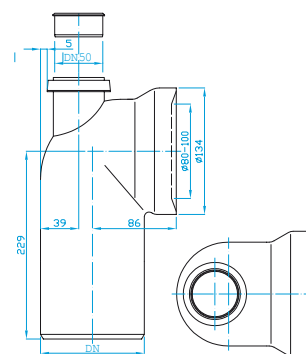
WC DOPOJENÍ

TOILET CONNECTORS | WC ANSCHLUSS | WC ДОП. ПРИСОЕДИНЕНИЕ

WC dopojení koleno 90° s přípojovací trubicí

Toilet connector - bend 90° with inlet pipe
WC Anschluss - bogen 90° mit Anschluss
WC доп. присоединение - колено 90°,
присоединение

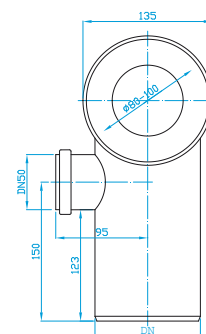
ART.	DN	balení ks
KK95000	110	1



WC dopojení koleno 90° s přípojkou, levé

Toilet connector - bend 90° with inlet pipe
WC Anschluss - bogen 90° mit Anschluss
WC доп. присоединение - колено 90°,
присоединение

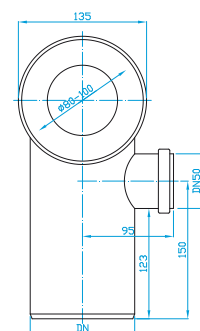
ART.	DN	balení ks
KK95L00	110	1



WC dopojení koleno 90° s přípojkou, pravé

Toilet connector - bend 90° with inlet pipe
WC Anschluss - bogen 90° mit Anschluss
WC доп. присоединение - колено 90°,
присоединение

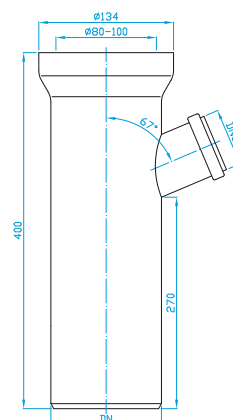
ART.	DN	balení ks
KK95P00	110	1



WC dopojení přímé 400 s přípojkou

Toilet pipe straight 400 with inlet pipe
WC Anschluss 400 mit Anschluss
WC доп. присоединение - прямое 400,
присоединение

ART.	DN	balení ks
KP4500U	110	1



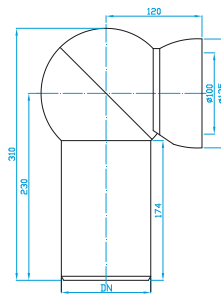
WC DOPOJENÍ

TOILET CONNECTORS | WC ANSCHLUSS | WC ДОП. ПРИСОЕДИНЕНИЕ

WC koleno univerzální 90 – 180°

Toilet connector - bend 90 – 180°
WC Anschluss - bogen 90 – 180°
WC доп. присоединение - колено 90 – 180°

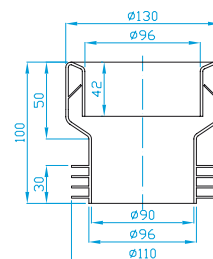
ART.	DN	balení ks
KK00000	110	1



WC manžeta centrická

Concentric toilet collar
WC Zentrischemanschette
WC манжета центричная

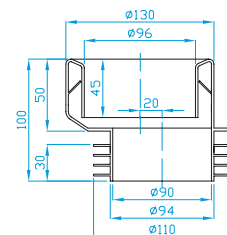
ART.	váha	balení ks
MCS0000	235 g	24



WC manžeta excentrická

Eccentric toilet collar
WC Exzentrischemanschette
WC манжета эксцентрическая

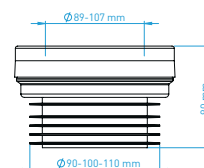
ART.	váha	balení ks
MES0000	245 g	24



WC manžeta pevná, centrická

Rigid toilet connector, centric
WC Anschluss kurz, Direkt
Патрубок для унитаза, прямой

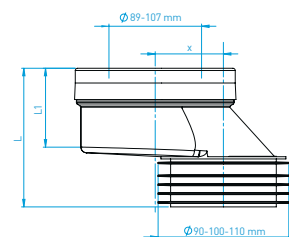
ART.	váha	balení ks
MCP0000	246 g	1



WC manžeta pevná excentrická

Rigid toilet connector, eccentric
WC Anschluss kurz, Ekzentrisch
Патрубок для унитаза эксцентрический

ART.	x	L	L1	váha	balení ks
MEP2000	20 mm	110	50	261 g	8
MEP4000	40 mm	122	70	298 g	6
MEP6000	60 mm	122	75	315 g	6



WC DOPOJENÍ

TOILET CONNECTORS | WC ANSCHLUSS | WC ДОП. ПРИСОЕДИНЕНИЕ

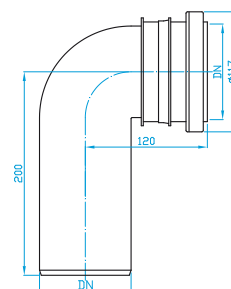
WC dopojení koleno 90°

Toilet connector – bend 90°

WC Anschluss – bogen 90°

WC доп. присоединение - колено 90°

ART.	DN	balení ks
KK99900	90	5



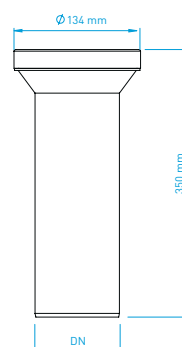
WC dopojení – přímé 350

Toilet connector straight 350

WC Anschluss, Direkt 350

WC доп. присоединение – 350

ART.	DN	balení ks
KP93500	90	8



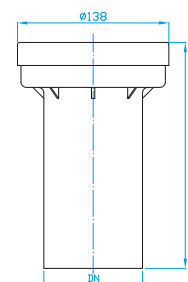
WC dopojení – přímé 200

Toilet pipe 200

WC Anschluss – 200

WC доп. присоединение – 200

ART.	DN	balení ks
KP92500	90	8



Hrdlo pro závěsné WC 350

Long socket for wall hung toilet 350

Langmuffe 350

Раструбок 350

ART.	DN	balení ks
KP93510	90	8/1



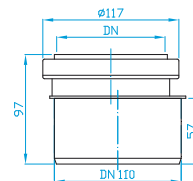
WC DOPOJENÍ

TOILET CONNECTORS | WC ANSCHLUSS | WC ДОП. ПРИСОЕДИНЕНИЕ

Redukce nízká 110 / 90

Eccentric reducer 110/90
Übergangsrohr 110/90
Перевод 110/90

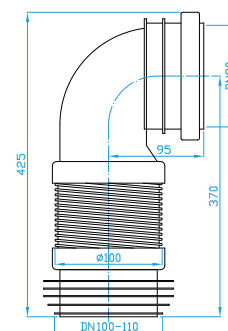
ART.	DN	balení ks
KPA9000	110	8



Flexi koleno 90° 205–370 pro závěsné WC

Flexible bend 90° for wall hung toilet 205–370 mm
Flexible bogen 90° 205–370 mm
Гибкая подводка 90° для выпуска унитаза

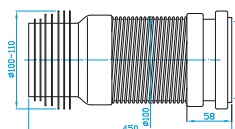
ART.	DN	balení ks
KK99370	90	8/1



WC dopojení flexi 450 DN 90/110 pro závěsné WC

Flexible toilet pipe 450 for wall hung toilet
WC Elastischeranschluss 450
WC доп. присоединение упругое 450 для выпуска унитаза

ART.	DN	balení ks
KK99450	90/110	12/1



Propojovací díl s těsněním DN 44

Inlet pipe with gasket DN 44
Anschlussstück mit Dichtung DN 44
Труба для подвода воды к унитазу DN44

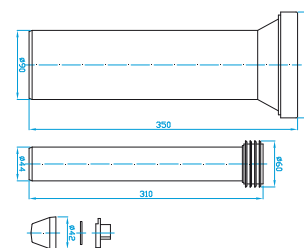
ART.	L	balení ks
KP42000	180	8
KP43000	310	8



Set WC dopojení – přímé DN 90 + propojovací díl DN 44

Accessories set for pre-wall installation systems
Zubehörset für Vorwandinstallationssysteme
Комплект дополнительных принадлежностей для предстенные системы установки

ART.	DN	L1	L2	balení ks
KP92510	90	250	180	8/1
KP93520	90	350	310	7/1



WC DOPOJENÍ

TOILET CONNECTORS | WC ANSCHLUSS | WC ДОП. ПРИСОЕДИНЕНИЕ

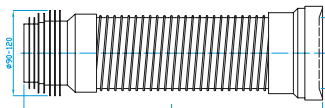
WC dipojení pružné 250 – 400

Flexible toilet pipe 250 – 400

WC Elastischeranschluss 250 – 400

WC доп. присоединение упругое 250 – 400

ART.	L	balení ks
IL25000	450	15
IL32000	540	15



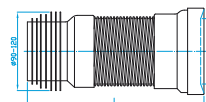
WC dipojení flexi 275 – 550

Corrugated toilet pipe 275 – 550

WC Flexianschluss 275 – 550

WC доп. присоединение гибкое 275 – 550

ART.	L	balení ks
IL24500	275-550	10



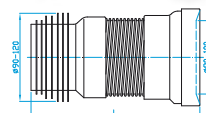
WC dipojení flexi 200 – 340

Corrugated toilet pipe 210 – 330

WC Flexianschluss 210 – 330

WC доп. присоединение гибкое 210 – 330

ART.	L	balení ks
IL20000	210-330	10



4. PODLAHOVÉ VPUSTI



ODTOKOVÉ ŽLABY

SIFONY

WC DOPLŇKY

PODLAHOVÉ VPUSTI

HT PP TVAROVKY A TRUBKY

HT PŘÍSLUŠENSTVÍ

PODLAHOVÉ VPUSTI

FLOOR DRAINS | BODENABLÜFE | ТРАПЫ

Podlahová vpust boční 50 nerez

Floor drain horizontal inox
Horizontalerbodenablauf, rostfrei
Трап боковой, нержавеющей

ART.	průtok l/min.	balení ks
A SI50C00	50,5	10

Podlahová vpust boční 50 nerez, suchá klapka

Floor drain horizontal inox, dry valve
Horizontalerbodenablauf, rostfrei, Wasserlos
Трап боковой, нержавеющей, сухой сифон

ART.	průtok l/min.	balení ks
B SI50C01	50,5	10/1

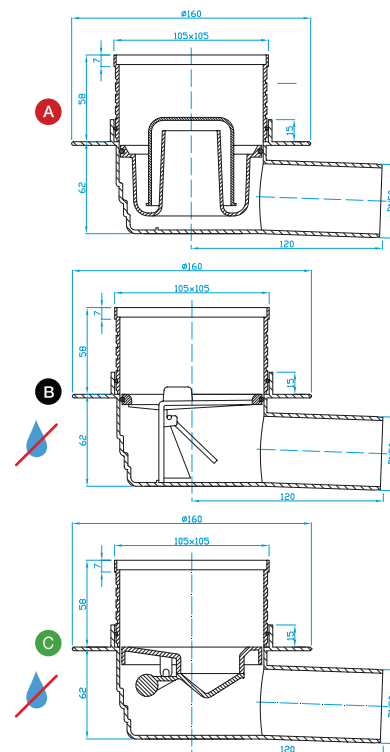
Podlahová vpust boční 50 nerez, gravitační klapka

Floor drain horizontal inox, dry valve
Horizontalerbodenablauf, rostfrei, Wasserlos
Трап боковой, нержавеющей, сухой затвор

ART.	průtok l/min.	balení ks
C SI50G01	50,5	1

Podlahové vpusti s gravitační klapkou
jsou vhodné také do interiéru.

třída zatížení
K3
300 kg



Podlahová vpust přímá 50 nerez

Floor drain vertical inox
Senkrechterbodenablauf, rostfrei
Трап нижний, нержавеющей

ART.	průtok l/min.	balení ks
A SI5PC00	50,5	10

Podlahová vpust přímá 50 nerez, suchá klapka

Floor drain vertical inox, dry valve
Senkrechterbodenablauf, rostfrei, Wasserlos
Трап нижний, нержавеющей, сухой сифон

ART.	průtok l/min.	balení ks
B SI5PC01	50,5	10/1

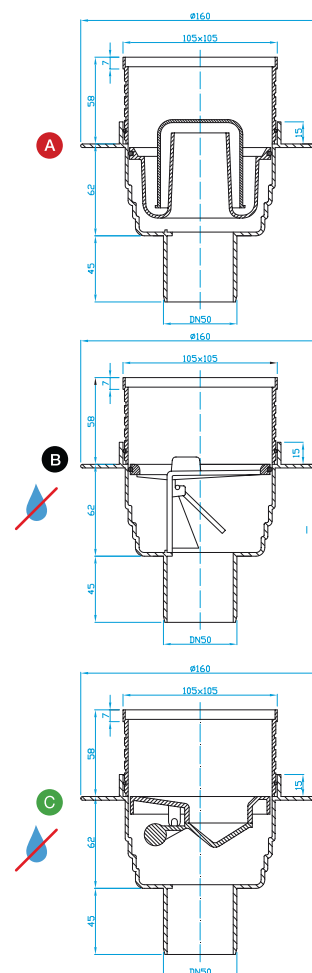
Podlahová vpust přímá 50 nerez, gravitační klapka

Floor drain vertical inox, dry valve
Senkrechterbodenablauf, rostfrei, Wasserlos
Трап нижний, нержавеющей, сухой затвор

ART.	průtok l/min.	balení ks
C SI5PG01	50,5	1

Podlahové vpusti s gravitační klapkou
jsou vhodné také do interiéru.

třída zatížení
K3
300 kg



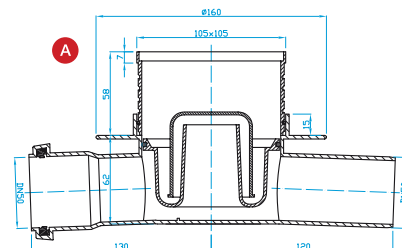
PODLAHOVÉ VPUSTI

FLOOR DRAINS | BODENABLÜFE | ТРАПЫ

Podlahová vpust průběžná 50 nerez

Floor drain horizontal - double, inox
Horizontalerbodenablauf, rostfrei
Трап промежуточной, нержавеющей

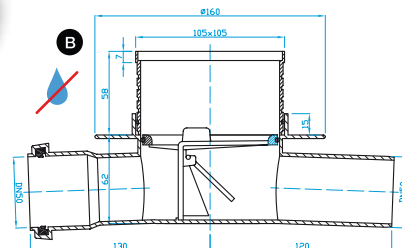
ART.	průtok l/min.	balení ks
A SI5TC00	50,5	1



Podlahová vpust průběžná 50 nerez, suchá klapka

Floor drain horizontal - double, inox, dry valve
Horizontalerbodenablauf, rostfrei, Wasserlos
Трап промежуточной, нержавеющей, сухой сифон

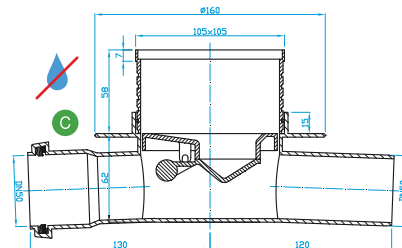
ART.	průtok l/min.	balení ks
B SI5TC01	50,5	1



Podlahová vpust průběžná 50 nerez, gravitační klapka

Floor drain horizontal - double, inox
Horizontalerbodenablauf, rostfrei, Wasserlos
Трап промежуточной, нержавеющей, сухой затвор

ART.	průtok l/min.	balení ks
C SI5TG01	50,5	1



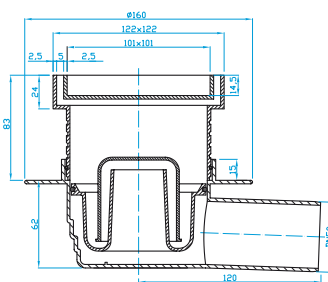
Podlahové vpusti s gravitační klapkou jsou vhodné také do interiéru.



Podlahová vpust boční 50, pro vložení dlažby

Floor drain horizontal 50, frame for tiles
Horizontalerbodenablauf 50, befliesbar Rahm
Трап боковой 50 для вклеивания керам. плитки

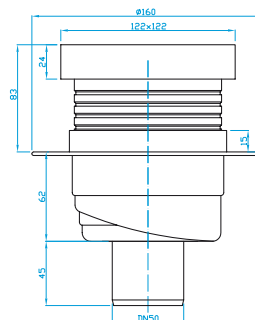
ART.	balení ks
SI50D00	1



Podlahová vpust přímá 50, pro vložení dlažby

Floor drain vertical 50, frame for tiles
Senkrechterbodenablauf 50, befliesbar Rahm
Трап нижний 50 для вклеивания керам. плитки

ART.	balení ks
SI5PD00	1



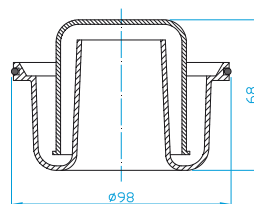
PODLAHOVÉ VPUSTI

FLOOR DRAINS | BODENABLÜFE | ТРАПЫ

Sifon podlahové vpusti SI5xC00

Siphon part for drain SI5xC00
Siphon Element für Abläufe SI5xC00
Сифон для трапов SI5xC00

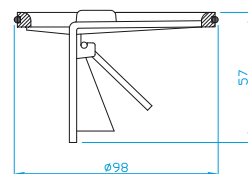
ART.	balení ks
NSI50C3	1



Suchá klapka pro vpusti SI5xC00

Dry valve for drain SI5xC00
Geruchstopp ohne Wasser für Abläufe SI5xC00
Сухой сифон для трапов SI5xC00

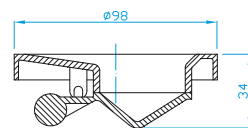
ART.	balení ks
SI5TC02	1



Gravitační klapka pro podlahovou vpust SI5xC00

Dry valve
Wasserlossverschluss
Сухой затвор

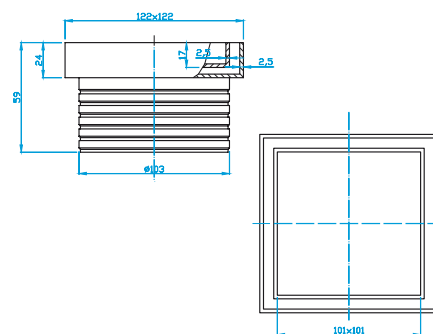
ART.	balení ks
SI5TG02	1



Rám podlahové vpusti pro vložení dlažby

Frame for tiles
Befliesbar Aufsatzrahmen
Элемент для вклеивания керам. плитки

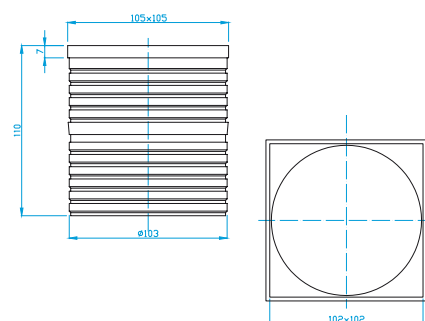
ART.	balení ks
NSI008D	1



Prodloužený krk podlahové vpusti

Prolonged neck for drains
Verlängerungselement
Надставной элемент

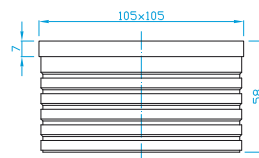
ART.	balení ks
NSI0003	1



Krk podlahové vpusti SI5xC00

Adaptor for drains
Aufsatzelement
Надставной элемент

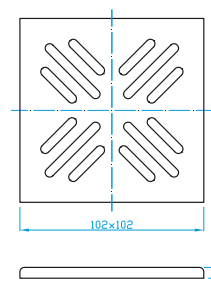
ART.	balení ks
NSI0000	1



Mřížka podlahové vpusti SI5xC00

Grid for drain SI5xC00
Rost für Abläufe SI5xC00
Решётка для трапов SI5xC00

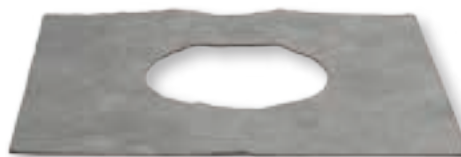
ART.	materiál	balení ks
NSI50C0	inox	1



Hydroizolační samolepící fólie pro SI5xCxx

Self-adhesive hydro-insulating sheet for SI5xCxx
Selbstklebende Hydroisolutionsfolie für SI5xCxx
Самоклеющаяся гидроизоляционная плёнка для SI5xCxx

ART.	rozměr	balení ks
NSI0250	250 x 250	1



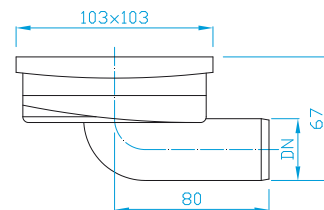
PODLAHOVÉ VPUSTI

FLOOR DRAINS | BODENABLÜFE | ТРАПЫ

Mini podlahová vpust boční kombi

Horizontal floor drain - Inox, combi
Mini horizontale Bodenabläufe Combi
Мини горизонтальные водостоки Combi

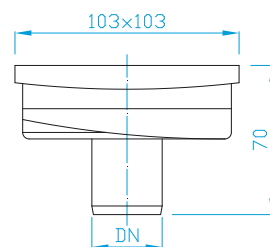
ART.	průtok l/min.	DN.	balení ks
SI30C01	39	32	10 ks
SI40C01	42	40	10 ks



Mini podlahová vpust přímá kombi

Vertical floor drain - Inox, combi
Mini vertikale Bodenabläufe Combi
Мини вертикальные водостоки Combi

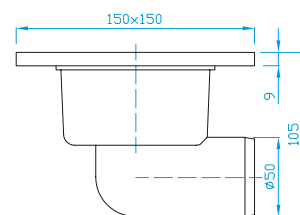
ART.	průtok l/min.	DN	balení ks
SI3PC01	39	32	10 ks
SI4PC01	42	40	10 ks



Podlahová vpust boční 15 x 15/50

Floor drain horizontal 15 x 15/50
Horizontalerbodenablauf 15 x 15/50
Трап боковой 15 x 15/50

ART.	průtok l/min.	balení ks
SIPB500	48	20/1

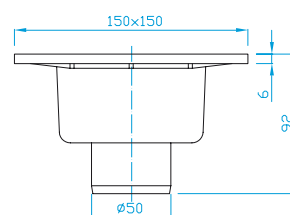


třída zatížení
K3
300 kg

Podlahová vpust přímá 15 x 15/50

Floor drain vertical 15 x 15/50
Senkrechterbodenablauf 15 x 15/50
Трап нижний 15 x 15/50

ART.	průtok l/min.	balení ks
SIPP500	48	20/1



třída zatížení
K3
300 kg

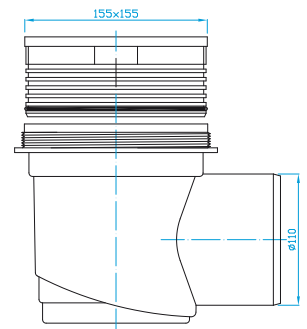
PODLAHOVÉ VPUSTI

FLOOR DRAINS | BODENABLÜFE | ТРАПЫ

Sklepní vpust boční 110

Cellar floor drain 110
Kellerablauf 110
Трап для подвалов 110

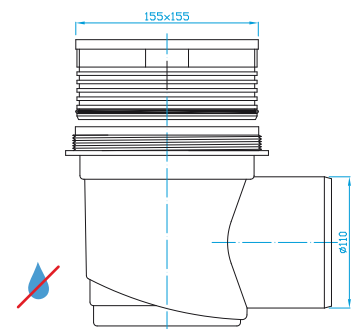
ART.	průtok l/min.	balení ks
SEBA000	96	1



Sklepní vpust boční 110, suchá klapka

Cellar floor drain 110, dry valve
Kellerablauf 110, Wasserlos Verschluss
Трап для подвалов 110, сухой сифон

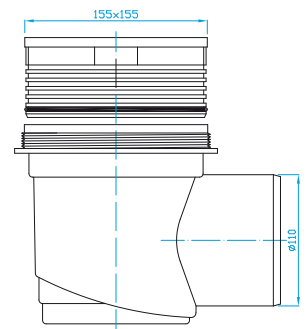
ART.	průtok l/min.	balení ks
SEBA001	96	1



Sklepní vpust boční 110, nerez mřížka

Cellar floor drain 110, inox
Kellerablauf 110, rostfrei
Трап нижний 110, нержавеющей

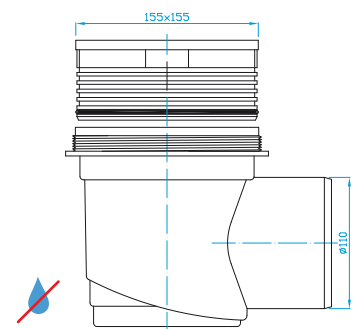
ART.	průtok l/min.	balení ks
SEBAN00	96	1



Sklepní vpust boční 110, nerez mřížka, suchá klapka

Cellar floor drain 110, inox, dry valve
Kellerablauf 110, Wasserlos Verschluss, rostfrei
Трап для подвалов 110, сухой сифон, нержавеющей

ART.	průtok l/min.	balení ks
SEBAN01	96	1



PODLAHOVÉ VPUSTI

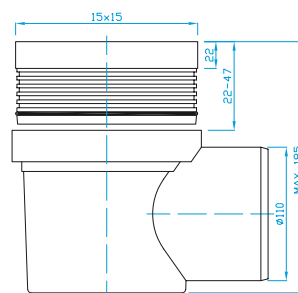
FLOOR DRAINS | BODENABLÜFE | ТРАПЫ

Podlahová vpust boční 110

Floor drain horizontal 110
Horizontalerbodenablauf 110
Трап боковой 110

ART.	průtok l/min.	Černá	balení ks
SIPBA01	84	Černá	16/1

třída zatížení
K3
300 kg

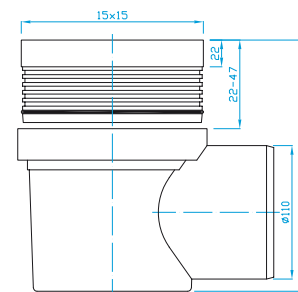


Podlahová vpust boční 110, nerez mřížka

Floor drain horizontal 110, inox
Horizontalerbodenablauf 110, rostfrei
Трап боковой 110, нержавеющей

ART.	průtok l/min.	Černá	balení ks
SIPBAN1	84	Černá	16/1

třída zatížení
K3
300 kg

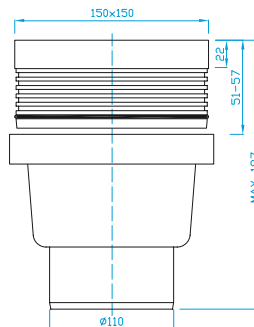


Podlahová vpust přímá 110

Floor drain vertical 110
Senkrechterbodenablauf 110
Трап нижний 110

ART.	průtok l/min.	Černá	balení ks
SIPPA01	84	Černá	16/1

třída zatížení
K3
300 kg

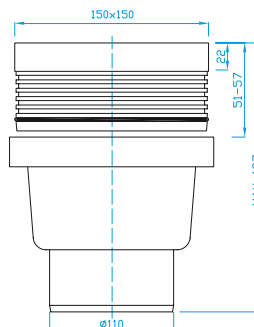


Podlahová vpust přímá 110, nerez mřížka

Floor drain vertical 110, inox
Senkrechterbodenablauf 110, rostfrei
Трап нижний 110, нержавеющей

ART.	průtok l/min.	Černá	balení ks
SIPPAN1	84	Černá	16/1

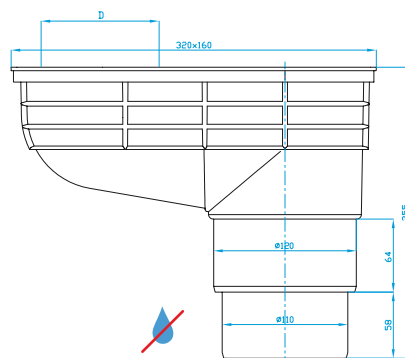
třída zatížení
K3
300 kg



Univerzální lapač střešních splavenin

Universal Rain water inlet hopper
Regensinkkasten
Уличный впуск

ART.	D	DN	průtok l/min.	balení ks
SLA0000	90/100/110/120	125/110	360	18/1

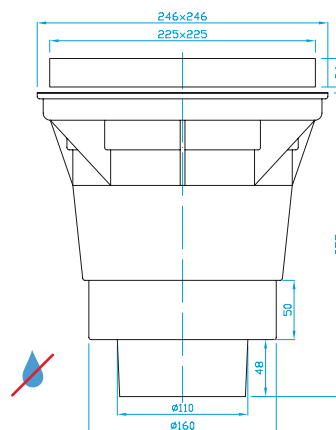


Venkovní pojezdová vpust 160/110 s litinovou mřížkou, suchá klapka

Street drain 160/110 with cast iron grid, dry valve
Kanalisationsablauf 160/110 mit Gusseisenrost
Уличный впуск 160/110 с чугунной решёткой

ART.	DN	průtok l/min.	balení ks
SVPGA00	160/110	360	1

Třída zatížení 12,5 t



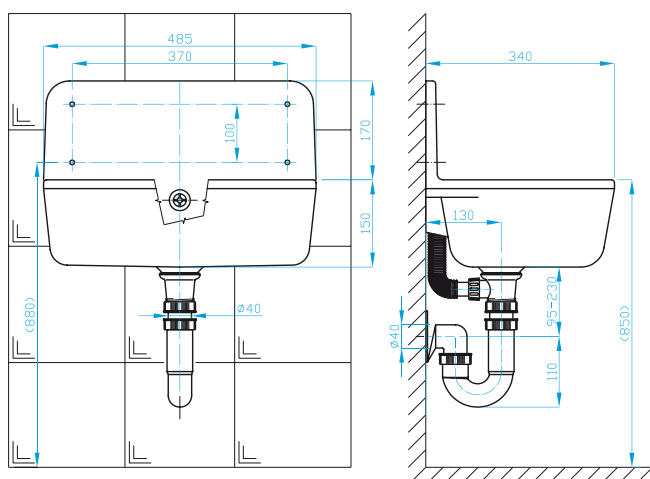
PLASTOVÁ VÝLEVKA

PLASTIC SINK, KUNSTSTOFF AUSGUSSBECKEN, ПЛАСТИК. РАКОВИНА

Výlevka plastová, vč. sifonu, instalační sada

Plastic sink, waste outlet, trap, installation kit
Kunststoff Ausgussbecken, Ventil, Siphon, zubehör
Пластик. раковина, выпуск, сифон, монтажный комплект

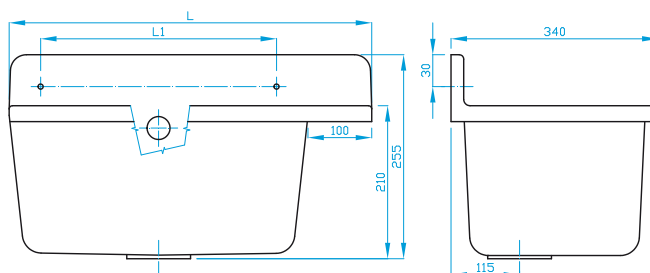
ART.	materiál	poznámka	balení ks
○ VS49440K	polypropylen	s roštem	1
○ VS49440	polypropylen	bez roštu	1
VSR4940	polypropylen	rošt	1
● VS49441K	polypropylen	černý s roštem	1



Plastové umyvadlo, vč. sifonu, instalační sada

Plastic washbasin, waste outlet, trap, installation kit
Kunststoff Waschbecken, Ventil, Siphon, zubehör
Пласт. умывальник, выпуск, сифон, монтажный комплект

ART.	L	L1	balení ks
VU50440	495	325	1
VU60440	585	420	1
rošt			
VUR5044			1



Zátka 1/2" tlaková

Test plug 1/2"
Baustopfen 1/2"
Строительная пробка 1/2"

ART.	balení ks
A ZSY0001	400/20
B ZSY0002	400/20



PTFE páska

PTFE tape
PTFE Band
Тефлоновые ленты

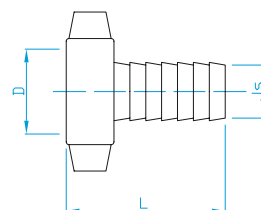
ART.	rozměr	balení ks
WT12000	12 mm x 0,1 mm x 10 mm	300/100
WT19000	19 mm x 0,2 mm x 15 mm	70



Hadicová koncovka

Hose connection
Schlauchanschluss
Коннектор для шлангов

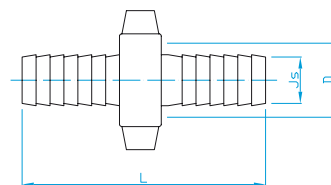
ART.	Js	D	L	Pro vnitřní průměr hadice	balení ks
UK10000	13	3/4"	48	13 mm - 1/2"	50/10
UK20000	20	1"	60	20 mm - 3/4"	50/10
UK30000	25	1 1/4"	60	25 mm - 1"	50/10



Hadicová spojka

Hose coupling
Schlauchkupplung
Муфта для шлангов

ART.	Js	D	L	Pro vnitřní průměr hadice	balení ks
US10000	13	3/4"	80	13 mm - 1/2"	50/10
US20000	20	1"	104	20 mm - 3/4"	50/10
US30000	25	1 1/4"	105	25 mm - 1"	50/10



DOPLŇKOVÝ SORTIMENT

SUPPLEMENTARY ASSORTMENT | ZUSÄTZLICHES SORTIMENT | ДОПОЛНИТЕЛЬНЫЙ АССОРТИМЕНТ

5. HT PP TVAROVKY A TRUBKY



ODTOKOVÉ ŽLABY

SIFONY

WC DOPLŇKY

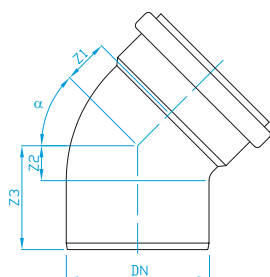
PODLAHOVÉ VPUSTI

HT PP TVAROVKY A TRUBKY

HT PŘÍSLUŠENSTVÍ

HT PP VNITŘNÍ ODPADNÍ SYSTÉM

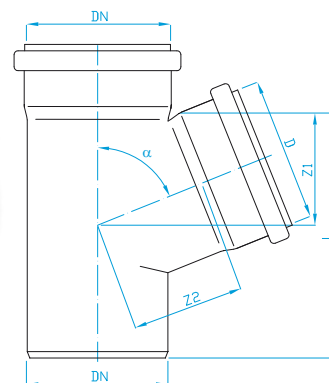
HT PP INTERNAL DRAINAGE SYSTEM | HT PP HAUSABFLUSSSYSTEM | HT PP ВНУТРЕННЯЯ КАНАЛИЗАЦИЯ ОТВЕТВЛЕНИЕ



HTB Kolenó

Bend
Bögen
Колено

ART.	DN	α	Z1	Z2	Z3	balení ks
CK31000	32	15°	4	8	54	20
CK33000	32	30°	6	10	56	20
CK34000	32	45°	9	12	58	30
CK36000	32	67°30'	14	17	63	20
CK38000	32	87°30'	8	14	60	30
CK41000	40	15°	5	8	63	40
CK43000	40	30°	7	11	66	40
CK44000	40	45°	10	14	69	40
CK46000	40	67°30'	16	20	75	40
CK48000	40	87°30'	23	26	81	40
CK51000	50	15°	5	9	64	25
CK53000	50	30°	9	12	67	25
CK54000	50	45°	12	16	71	40
CK56000	50	67°30'	20	23	78	25
CK58000	50	87°30'	28	31	86	35
CK71000	75	15°	7	11	71	30
CK73000	75	30°	12	15	75	30
CK74000	75	45°	18	21	83	30
CK76000	75	67°30'	28	31	93	30
CK78000	75	87°30'	40	43	105	30
CKA1000	110	15°	9	14	84	25
CKA3000	110	30°	17	21	91	25
CKA4000	110	45°	25	29	99	25
CKA6000	110	67°30'	40	44	114	20
CKA8000	110	87°30'	57	61	131	20
CKC1000	125	15°	10	14	92	20/1
CKC3000	125	30°	18	22	100	20/1
CKC4000	125	45°	28	33	110	20/1
CKC6000	125	67°30'	46	50	127	20/1
CKC8000	125	87°30'	65	70	147	20/1



HTEA Odbočka

Branch
Abzweige
Отвод

ART.	DN/D	α	Z1	Z2	L	balení ks
C000334	32/32	45°	43	43	98	20
C000338	32/32	87°30'	23	23	85	20
C000444	40/40	45°	49	49	116	20
C000446	40/40	67°30'	33	33	106	20
C000448	40/40	87°30'	25	25	112	20
C000544	50/40	45°	54	56	116	20
C000546	50/40	67°30'	35	39	110	20
C000548	50/40	87°30'	25	30	116	25
C000554	50/50	45°	61	61	129	15
C000556	50/50	67°30'	41	41	115	20
C000558	50/50	87°30'	30	30	115	20
C000744	75/40	45°	67	74	138	20
C000746	75/40	67°30'	40	52	124	20
C000748	75/40	87°30'	26	42	116	20
C000754	75/50	45°	74	79	138	20
C000756	75/50	67°30'	46	54	124	20
C000758	75/50	87°30'	31	43	118	20
C000774	75/75	45°	91	91	172	15
C000776	75/75	67°30'	59	59	150	15
C000778	75/75	87°30'	43	43	154	15
C000A44	110/40	45°	84	99	182	20
C000A48	110/40	87°30'	27	59	152	20
C000A54	110/50	45°	91	104	182	20
C000A56	110/50	67°30'	54	73	158	20
C000A58	110/50	87°30'	32	60	152	20
C000A74	110/75	45°	109	116	182	20
C000A76	110/75	67°30'	67	78	157	20
C000A78	110/75	87°30'	45	60	152	20
C000AA4	110/110	45°	134	134	231	12
C000AA6	110/110	67°30'	86	86	200	12
C000AA8	110/110	87°30'	62	62	192	15
C000CA4	125/110	45°	141	143	243	10/1
C000CA8	125/110	87°30'	63	69	204	10/1
C000CC4	125/125	45°	152	152	266	20/1
C000CC8	125/125	87°30'	70	70	266	20/1

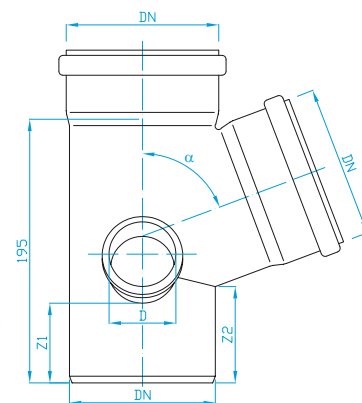
HT PP VNITŘNÍ ODPADNÍ SYSTÉM

HT PP INTERNAL DRAINAGE SYSTEM | HT PP HAUSABFLUSSSYSTEM | HT PP ВНУТРЕННЯЯ КАНАЛИЗАЦИЯ

HTEP Paneláková odbočka - nízká levá

Double corner branch left, low
Doppleabzweige links, niedere
Отвод низкий, левый

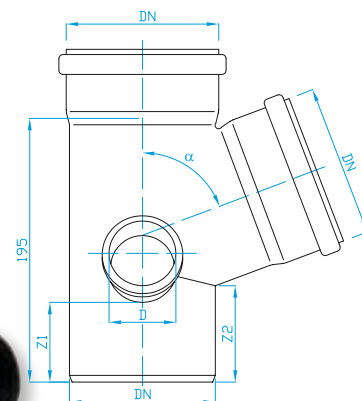
ART.	DN/DN/D	α	Z1	Z2	balení ks
COLAA56	110/110/50	67°30'	62	62	10
COLAA58	110/110/50	87°30'	72	72	10
COLAN76	110/110/75	67°30'	62	62	10
COLAN78	110/110/75	87°30'	72	72	10



HTEP Paneláková odbočka - nízká pravá

Double corner branch right, low
Doppleabzweige rechts, niedere
Отвод низкий, правый

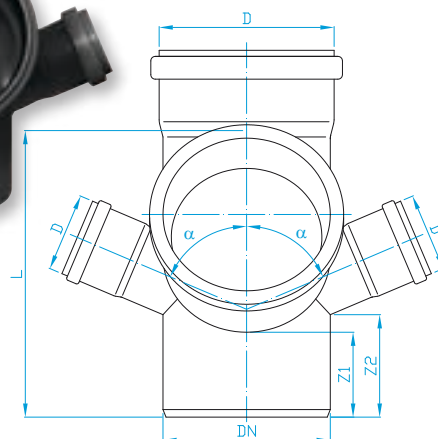
ART.	DN/DN/D	α	Z1	Z2	balení ks
COPAA56	110/110/50	67°30'	62	62	10
COPAA58	110/110/50	87°30'	72	72	10
COPAN76	110/110/75	67°30'	62	62	10
COPAN78	110/110/75	87°30'	73	73	10



HTEP Paneláková odbočka trojitá - nízká

Tripple corner branch, low
Ttripelabzweige, niedere
Отвод низкий, тройный

ART.	DN/DN/D	α	Z1	Z2	balení ks
COTAA56	110/110/50	67°30'	62	62	10 / 1
COTAA76	110/110/75	67°30'	62	62	10 / 1



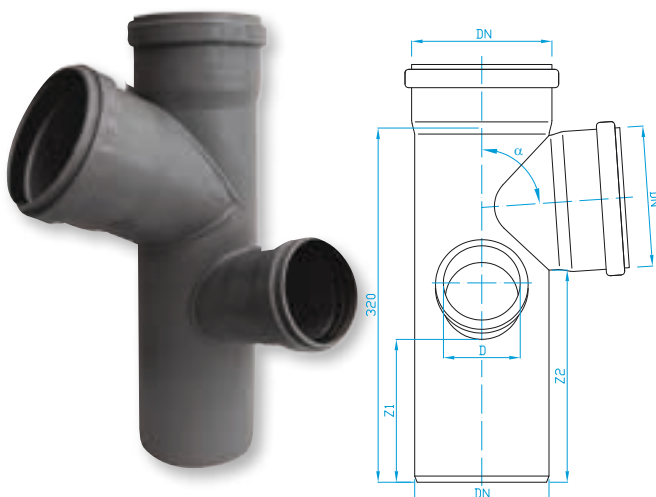
HT PP VNITŘNÍ ODPADNÍ SYSTÉM

HT PP INTERNAL DRAINAGE SYSTEM | HT PP HAUSABFLUSSSYSTEM | HT PP ВНУТРЕННЯЯ КАНАЛИЗАЦИЯ

HTEP Paneláková odbočka

Double corner branch
Doppleabzweige
Панельные отводы

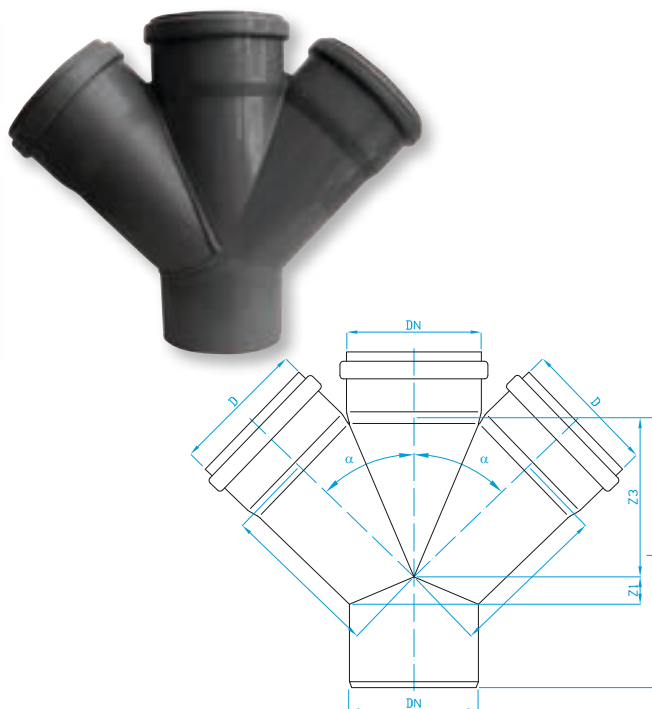
ART.	DN/DN/D	α	Z1	Z2	balení ks
COLAA76	110/110/75 L	67°30'	112	198	10
COPAA76	110/110/75 P	67°30'	112	198	10
COLAA78	110/110/75 L	87°30'	112	198	10
COPAA78	110/110/75 P	87°30'	112	198	10



HTDA Dvojitá odbočka

Double branch
Doppleabzweige
Панельные отводы

ART.	DN/D/D	α	Z1	Z2	Z3	balení ks
COD5554	50/50/50	45°	12	61	61	10/1
COD5556	50/50/50	67°30'	20	41	41	10/1
COD5558	50/50/50	87°30'	28	30	30	10/1
COD7554	75/50/50	45°	5	75	130	10/1
COD7558	75/50/50	87°30'	25	25	113	10/1
COD7774	75/75/75	45°	20	85	170	8/1
COD7776	75/75/75	67°30'	28	59	59	10/1
COD7778	75/75/75	87°30'	40	40	145	10/1
CODA554	110/50/50	45°	17	104	91	10/1
CODA556	110/50/50	67°30'	8	73	54	10/1
CODA558	110/50/50	87°30'	28	60	32	10/1
CODA774	110/75/75	45°	0	105	185	10/1
CODA776	110/75/75	67°30'	22	78	67	10/1
CODA778	110/75/75	87°30'	50	35	150	10/1
CODAAA4	110/110/110	45°	25	134	134	10/1
CODAAA6	110/110/110	67°30'	40	86	86	10/1
CODAAA8	110/110/110	87°30'	57	62	62	10/1



HTED Rohová odbočka

Corner branch
Eckabzweige
Панельные отводы

ART.	DN/D/D	α	L	Z1	Z2	Z3	balení ks
COR5554	50/50/50	45°	124	12	61	61	10/1
COR5556	50/50/50	67°30'	124	20	41	41	10/1
COR7776	75/75/75	67°30'	153	28	59	59	10/1
CORA554	110/50/50	45°	135	-17	104	91	8/1
CORA556	110/50/50	67°30'	135	8	73	54	8/1
CORAAA4	110/110/110	45°	202	25	134	134	8/1
CORAAA6	110/110/110	67°30'	202	40	86	86	10/1
CORAAA8	110/110/110	80°30'	185	60	93	60	10/1



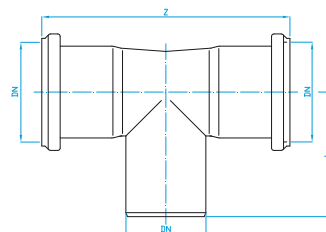
HT PP VNITŘNÍ ODPADNÍ SYSTÉM

HT PP INTERNAL DRAINAGE SYSTEM | HT PP HAUSABFLUSSSYSTEM | HT PP ВНУТРЕННЯЯ КАНАЛИЗАЦИЯ

HTDB Dvojité koleno

Double bend
Doppelbögen
двойное колено

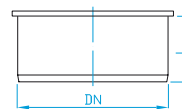
ART.	DN	Z	L	balení ks
CKT4000	40	133	65	10
CKT5000	50	146	75	10
CKTA000	110	235	120	5/1



HTM Zátka

Plug
Muffenstopfen
Пробки

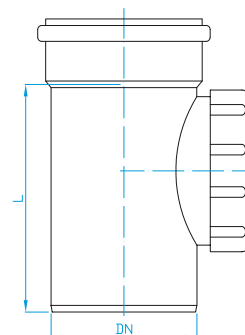
ART.	DN	L	balení ks
CZ30000	32	32	20
CZ40000	40	24	50
CZ50000	50	30	50
CZ70000	75	36	20
CZA0000	110	40	30
CZC0000	125	50	20/1



HTRE Čistící kus

Access pipe
Reinigungsrohr
Ревизия

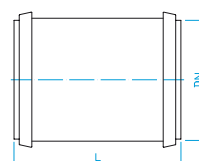
ART.	DN	L	balení ks
CC50000	50	146	20/1
CC70000	75	192	20/1
CCA0000	110	228	16
CCC0000	125	236	20/1



HTU Nátrubek

Slip coupling
Überschiebemuffe
Патрубки

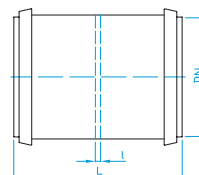
ART.	DN	L	balení ks
CN30000	32	84	20
CN40000	40	100	35
CN50000	50	106	25
CN70000	75	144	20
CNA0000	110	170	30
CNC0000	125	177	20/1



HTMM Spojka dvouhrdlá

Double socket
Doppelmuffe
Патрубки

ART.	DN	L	l	balení ks
CS40000	40	100	2	35
CS50000	50	106	3	25
CS70000	75	144	22	20
CSA0000	110	170	26	15



HT PP VNITŘNÍ ODPADNÍ SYSTÉM

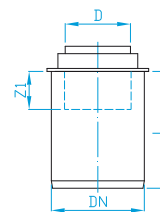
HT PP INTERNAL DRAINAGE SYSTEM | HT PP HAUSABFLUSSSYSTEM | HT PP ВНУТРЕННЯЯ КАНАЛИЗАЦИЯ

HTR-B Redukce - nízká

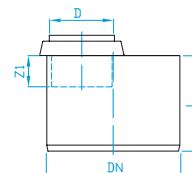
Eccentric reducer - low
Übergangsrohr - niedrig
Перевод - низкий

ART.	DN/D	L	Z1	balení ks
A CRB4300	40/32	50	27	20
A CRB5300	50/32	54	27	20
A CRB5400	50/40	54	27	50
B CRB7400	75/40	61	31	20
B CRB7500	75/50	61	31	20
B CRBA400	110/40	67	31	15
B CRBA500	110/50	67	33	15
B CRBA700	110/75	67	34	15

centrické **A**



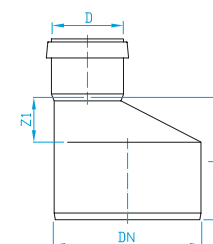
excentrické **B**



HTR Redukce

Eccentric reducer
Übergangsrohr
Перевод

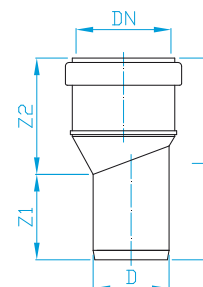
ART.	DN/D	L	Z1	balení ks
CRO4300	40/32	52	15	20
CRO5300	50/32	68	17	20
CRO5400	50/40	54	7	35
CRO7400	75/40	72	20	30
CRO7500	75/50	72	20	25
CROA400	110/40	83	25	25
CROA500	110/50	83	25	25
CROA700	110/75	83	25	20
CROCA00	125/110	101	14	20/1



HTRS Redukce obrácená

Eccentric reducer
Übergangsrohr
Перевод

ART.	D/DN	L/Z1/Z2/L	balení ks
CRS3400	32/40	99/45/54	20
CRS3500	32/50	103/45/58	20
CRS4500	40/50	103/45/58	20



HT PP/PVC Přechodka

Eccentric reducer
Übergangsrohr
Переход

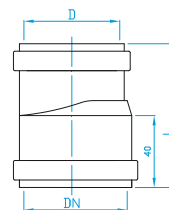
ART.	DN/D	L	balení ks
CRO6500	63/50	93	30
CRO7600	75/63	102	18



HT PP/PVC Přechodka hrdlovaná

Eccentric reducer
Übergangsrohr
Переход

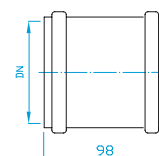
ART.	DN/D	L	balení ks
CRO6510	63/50	89	10
CRO7610	75/63	100	8



HTU Nátrubek DN 63

Slip coupling
Überschiebemuffe
Муфта ремонтная

ART.	DN	L	balení ks
CN60000	63	98	20



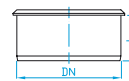
HT PP VNITŘNÍ ODPADNÍ SYSTÉM

HT PP INTERNAL DRAINAGE SYSTEM | HT PP HAUSABFLUSSSYSTEM | HT ПП ВНУТРЕННЯЯ КАНАЛИЗАЦИЯ

HT PVC Zátka

Plug
Muffenstopfen
Пробки

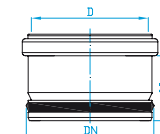
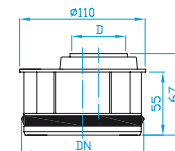
ART.	DN	L	balení ks
AZ6000	63	36	10



HTR-I Vnitřní redukce

Interior reducer
Innen-reduzierstück
Внутренний перевод

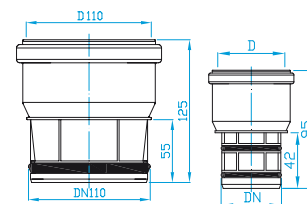
ART.	DN/D	balení ks
CRP7500	75/50	10
CRPA400	110/40	10
CRPA500	110/50	10
CRPA700	110/75	10
CRPA900	110/90	10
CRPCA00	125/110	10
CRPGA00	160/110	1



HTSM Nástrčné hrdlo

Socket adaptor
Steckmuffe
Насадной раструбок

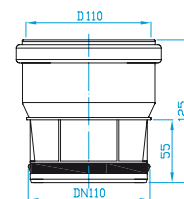
ART.	DN/D	balení ks
CRP4400	40/40	10
CRP5500	50/50	10
CRPAA00	110/110	9



KGSM Nástrčné hrdlo

Socket adaptor
Steckmuffe
Насадной раструбок

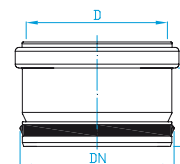
ART.	DN/D	balení ks
CRPAA01	110/110	9



KGSM Vnitřní redukce

Socket adaptor
Steckmuffe
Насадной раструбок

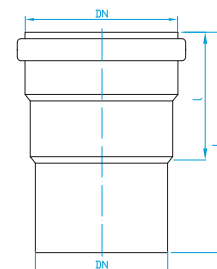
ART.	DN/D	balení ks
CRPCA01	125/110	10



HTLL Hrdlo

Socket adaptor
Langmufe
Раструбы

ART.	DN	L	l	balení ks
CH40000	40	225	174	20
CH50000	50	225	174	20
CH70000	75	225	183	20
CHA0000	110	240	216	10



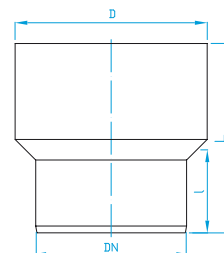
HT PP VNITŘNÍ ODPADNÍ SYSTÉM

HT PP INTERNAL DRAINAGE SYSTEM | HT PP HAUSABFLUSSSYSTEM | HT PP ВНУТРЕННЯЯ КАНАЛИЗАЦИЯ

HTUG Přechod na litinu

Adaptor for cast iron
Anschlussstutzen zum Gussrohr
Переход на чугун

ART.	DN	D	L	l	balení ks
CL50001	50	72	121	67	10
CL70001	75	97	127	70	10
CLA0001	110	124	141	77	20



GA SET Těsnění

Set seal
Set Dichtung
Set уплотнение

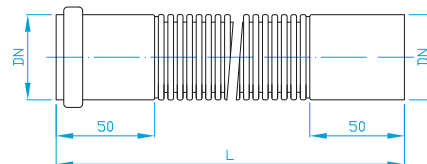
ART.	DN	balení ks
CG50000	50	10
CG70000	75	20
CGA0000	110	20



HT Flexi hadice hrdlo/hladký konec

HT Flexi connection pipe socket/plain end
Flexi Anschluss Schlauch
Flexi труба

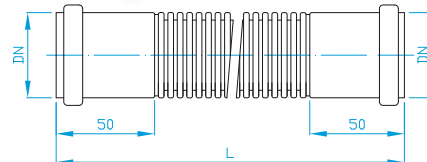
ART.	DN	L	balení ks
CF40250	40	250	10/1
CF50250	50	250	10/1
CF40500	40	500	10/1
CF50500	50	500	10/1
CF50750	40/50	750	1
CF51000	40/50	1000	1



HT Flexi hadice hrdlo/hrdlo

HT Flexi connection pipe socket/socket
Flexi Anschluss Schlauch
Flexi труба

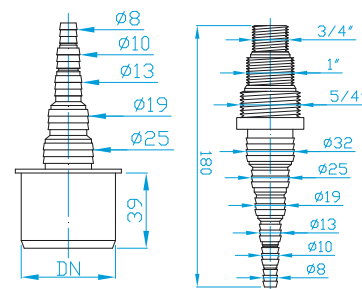
ART.	DN	L	balení ks
CF44250	40	250	10/1
CF55250	50	250	10/1
CF44500	40	500	10/1
CF55500	50	500	10/1



HT Koncovka pro připojení hadice přímá 8–25 mm

Hose connector straight, 8–25 mm
Schlauchnippel, 8–25 mm
Коннектор для шлангов, 8–25 mm

ART.	DN	balení ks
UZ30000	32	50/5
UZ40000	40	50/5
UZ50000	50	50/5
UZH0002	univerzální spojka	1



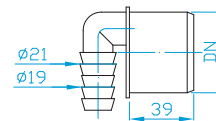
HT PP VNITŘNÍ ODPADNÍ SYSTÉM

HT PP INTERNAL DRAINAGE SYSTEM | HT PP HAUSABFLUSSSYSTEM | HT PP ВНУТРЕННЯЯ КАНАЛИЗАЦИЯ

HT Koncovka pro připojení hadice rohová 19–21 mm

Hose connector angle, 19–21 mm
Schlauchwinkel, 19–21 mm
Коннектор для шлангов, 19–21 mm

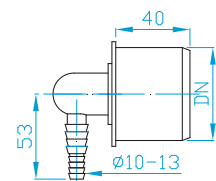
ART.	DN	balení ks
UZ30R00	32	50/5
UZ40R00	40	50/5
UZ50R00	50	50/5



HT Koncovka pro připojení hadice rohová 10–13 mm

Hose connector angle, 10–13 mm
Schlauchwinkel, 10–13 mm
Коннектор для шлангов, 10–13 mm

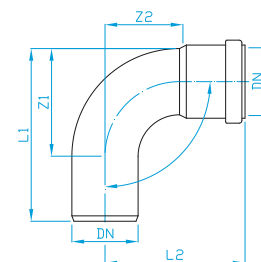
ART.	DN	balení ks
UZ30RU0	32	50/5
UZ40RU0	40	50/5
UZ50RU0	50	50/5



HT PP Oblouky

HT PP curve
HT PP Kurve
Кривая HT PP

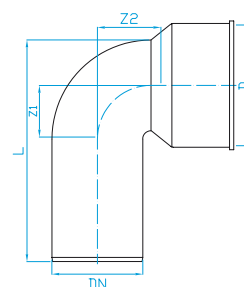
ART.	DN	L1	L2	Z1	Z2	α	balení ks
CK49000	40	120	105	75	60	87°	10/1
CK59000	50	130	110	85	60	87°	10



HTSW Připojovací koleno

Spigot bend
Sifonbogen
Отвод сифонный

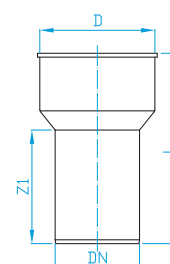
ART.	D/DN	L	Z1	Z2	DN	HTGM	balení ks
CP43000	40 / 32	80	15	20	32	G	20
CP44000	40 / 40	105	18	20	32	A	20
CP54000	50 / 40	100	18	25	32, 40	B, C, G	20
CP55000	50 / 50	114	20	26	40	C, G	20
CP65000	60 / 50	104	27	30	40, 50	D, E, F	20



HTS Dopojení přímé

Siphon connector
Siphonanschluss
Переходник сифонный

ART.	D/DN	L	Z1	HTGM	balení ks
CP43200	40 / 32	92	51	G	20
CP54200	50 / 40	78	45	B, C	20
CP65200	60 / 50	118	64	E, F	20



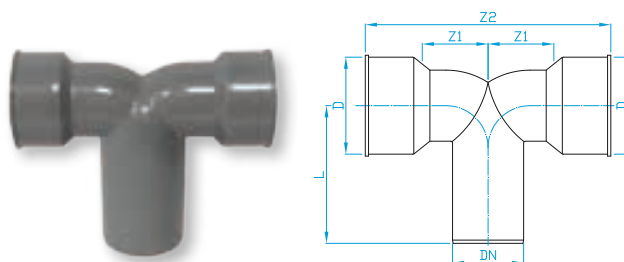
HT PP VNITŘNÍ ODPADNÍ SYSTÉM

HT PP INTERNAL DRAINAGE SYSTEM | HT PP HAUSABFLUSSSYSTEM | HT PP ВНУТРЕННЯЯ КАНАЛИЗАЦИЯ

HTDSW Dupojovací koleno dvojité

Double siphon bend
Doppelsiphonbogen
Отвод сифонный двойной

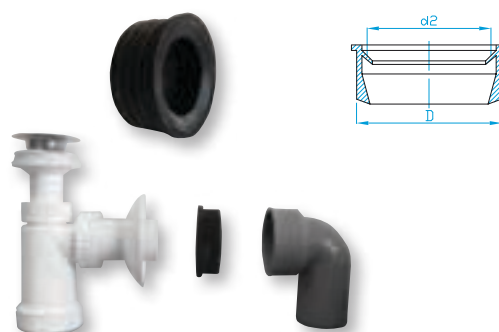
ART.	D	L	Z1	Z2	DN	HTGM	balení ks
CP44100	50	90	40	142	50	C	20/1



HTGM Těsnění

Rubber gasket
Gummimanschette
Уплотнения

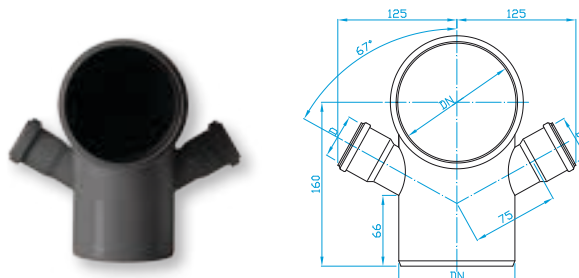
ART.	D/d2	HTGM	HTSW	balení ks
CG43A00	40 / 32	A	40/40	20
CG43B00	50 / 32	B	50/40	20
CG43G00	46 / 32	G	50/40; 50/50	20
CG44C00	50 / 40	C	50/40; 50/50	20
CG54E00	60 / 40	E	60/50	20
CG63D00	60 / 32	D	60/50	20
CG65F00	60 / 50	F	60/50	20



HT Koleno s dvojudbočkou

Double corner branch left, low
Doppleabzweige links, niedere
Отвод низкий, левый

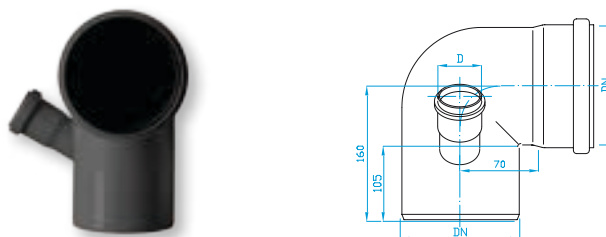
ART.	DN/D	a ₁	a ₂	balení ks
CKDA853	110/50	87	30	1



HT Koleno s odbočkou levé

Double corner branch right, low
Doppleabzweige rechts, niedere
Отвод низкий, правый

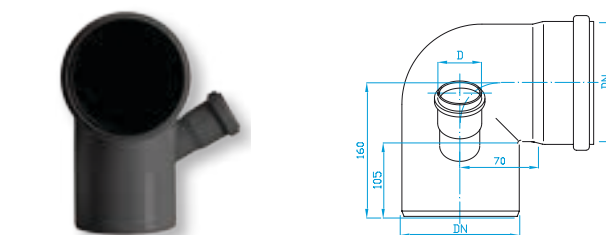
ART.	DN/D	a ₁	a ₂	balení ks
CKLA853	110/50	87	30	1



HT Koleno s odbočkou pravé

Bend with connection
Bogen mit Anschluss
Колено с вводом

ART.	DN/D	a ₁	a ₂	balení ks
CKPA853	110/50	87	30	1



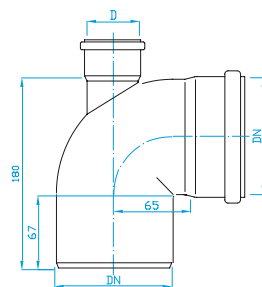
HT PP VNITŘNÍ ODPADNÍ SYSTÉM

HT PP INTERNAL DRAINAGE SYSTEM | HT PP HAUSABFLUSSSYSTEM | HT PP ВНУТРЕННЯЯ КАНАЛИЗАЦИЯ

HT Koleno s osovou přípojkou

Bend with axial connection
Bogen mit Axialanschluss
Колено с осевой вводом

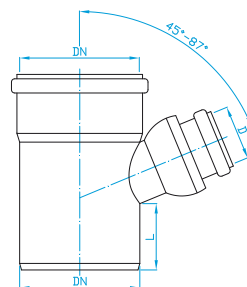
ART.	DN/D	α_1	balení ks
CKOA850	110/50	87	1



HTEA Odbočka s kloubem

Branch adjustable branch
Abzweig Verstellbar
Отвод переставный

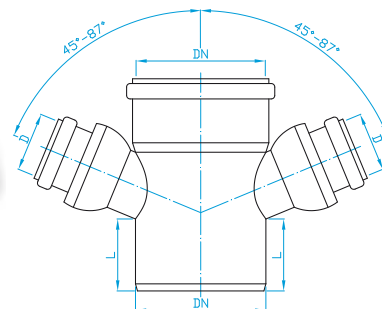
ART.	DN/D	balení ks
COK0556	50/50	10 / 1
COK0A56	110/50	10 / 1



HTEA Odbočka se dvěma klouby

Branch adjustable, 2 joints branch
Abzweig Verstellbar, 2 Drehgelenken
Отвод переставный, 2 шарниры

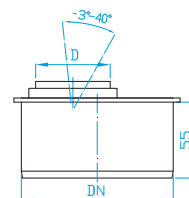
ART.	DN/D	balení ks
COKA556	110/50	10 / 1



HTR Redukce s kloubem, nízká

HTR Joint reduction, low
HTR Reduktion Gelenk, niedrig
Сокращение сочлененный, низкий

ART.	DN/D	balení ks
COKRA56	110/50	10 / 1



HT Sedlová odbočka

Screw joint socket
Schraub-Abzweig
Винтовой отвод

ART.	DN/D	balení ks
COS0A48	110/40	10/1
COS0A58	110/50	10/1
COS0C58	125/50	10/1
COS0000	Vrták / Drill / Bohrer / Сверло 57 mm	1



HT PP VNITŘNÍ ODPADNÍ SYSTÉM

HT PP INTERNAL DRAINAGE SYSTEM | HT PP HAUSABFLUSSSYSTEM | HT PP ВНУТРЕННЯЯ КАНАЛИЗАЦИЯ

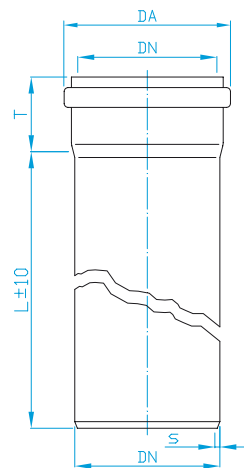
HTEM Odpadní trubka s hrdlem

Waste pipe with socket

Rohr mit Muffe

Труба с раструбом

ART.	DN	L	balení ks
CT30150	32	150	20/1600
CT30250	32	250	20/1000
CT30500	32	500	20/840
CT31000	32	1000	10/600
CT31500	32	1500	10/600
CT32000	32	2000	10/600
CT40150	40	150	40/1600
CT40250	40	250	25/1000
CT40500	40	500	35/630
CT41000	40	1000	20/400
CT41500	40	1500	20/400
CT42000	40	2000	20/400
CT50150	50	150	20/720
CT50250	50	250	15/540
CT50500	50	500	20/360
CT51000	50	1000	20/240
CT51500	50	1500	20/240
CT52000	50	2000	20/240
CT70150	75	150	20/360
CT70250	75	250	20/360
CT70500	75	500	30/180
CT71000	75	1000	10/140
CT71500	75	1500	10/140
CT72000	75	2000	10/140
CTA0150	110	150	10/160
CTA0250	110	250	15/180
CTA0500	110	500	15/90
CTA1500	110	1500	10/60
CTA2000	110	2000	10/60
CTA1000	110	1000	10/60



DN	32	40	50	75	110	125
S	1,8	1,8	1,8	1,9	2,7	3,1
DA	43,0	54,2	64,2	89,4	127,8	154,5
T	55	55	56	61	76	82

ART.	DN	L	balení ks
CTC0150	125	150	10/120
CTC0250	125	250	6/108
CTC0500	125	500	6/72
CTC1000	125	1000	8/48
CTC2000	125	2000	8/48

Montážní mazivo bílé

Assembly lubricant white

Gleitmittel weiss

Монтажная смазка, белая

ART.	gr.	balení ks
WM15010	150	50
WM25010	250	50
WM50010	500	24
WM10010	1000	18/1
WM20010	2000	18/1



Náhradní těsnění

Rubber gasket

Gummimanschette

Уплотнения

ART.	DN	balení ks
CGB3000	32	20
CGB4000	40	20
CGB5000	50	20
CGB6000	63	20
CGB7000	75	20
CGBA000	110	20
CGB000	125	20



6. HT PŘÍSLUŠENSTVÍ



ODTOKOVÉ ŽLABY

SIFONY

WC DOPLŇKY

PODLAHOVÉ VPUSTI

HT PP TVAROVKY A TRUBKY

HT PŘÍSLUŠENSTVÍ

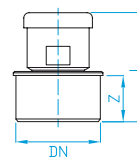
PŘÍSLUŠENSTVÍ PRO HT ODPADNÍ SYSTÉMY

ACCESSORIES FOR HT INTERNAL DRAINAGE SYSTEMS | ZUBEHÖR FÜR HT HAUSABFLUSSSYSTEME | АКСССУАРЫ ДЛЯ HT ВНУТРЕННЕЕ КАНАЛИЗАЦИЕ ОТВЕТВЛЕНИЕ

ABS Přivětrávací hlavice

Ventilation heads with shutter
Rohrbelüfter
Головки дополн.вентиляции

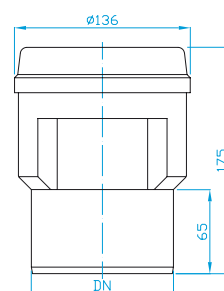
ART.	DN	Z	L	balení ks
AVP4000	40	27	77	20
AVP5000	50	30	80	20
AVP7000	75	40	90	12



ABS Přivětrávací hlavice 110

Ventilation heads with shutter 110
Rohrbelüfter 110
Головки дополн.вентиляции 110

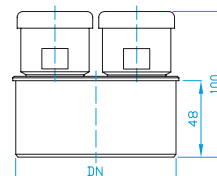
ART.	DN	balení ks
AVPA000	110	6



ABS Přivětrávací dvouhlavice 110

Double ventilation heads 110 with shutter
Dopplerohrbelüfter 110
Головки дополн.вентиляции 110

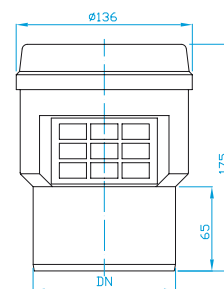
ART.	DN	balení ks
AVDA000	110	12



ABS Ventilační hlavice

Ventilation heads
Dunsthauben
Вентиляционный головная

ART.	DN	balení ks
AVVA000	110	6



PŘÍSLUŠENSTVÍ PRO HT ODPADNÍ SYSTÉMY

ACCESSORIES FOR HT INTERNAL DRAINAGE SYSTEMS | ZUBEHÖR FÜR HT HAUSABFLUSSSYSTEME | АКССУАРЫ ДЛЯ HT ВНУТРЕННЕЕ КАНАЛИЗАЦИЕ ОТВЕТВЛЕНИЕ

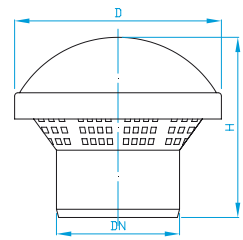
PP Ventilační nástavec na hladký konec

Ventilation adaptors
Lüftungsansatz
Вентиляционный головная

ART.	DN	D	H	Z	balení ks
AVNA000	110	170	125	48	10



s UV stabilizací



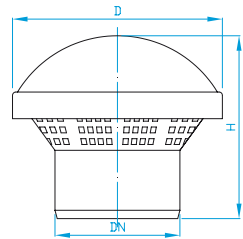
PP Ventilační nástavec do hrdla

Ventilation adaptors
Lüftungsansatz
Вентиляционный головная

ART.	DN	D	H	Z	balení ks
AVN5H00	50	125	110	40	10
AVN7H00	75	125	110	40	10
AVNAH00	110	170	125	48	10



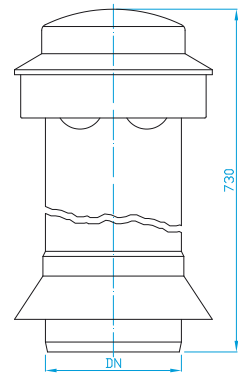
s UV stabilizací



PP Ventilační hlavice

Ventilation heads
Dunsthauben
Вентиляционный головная

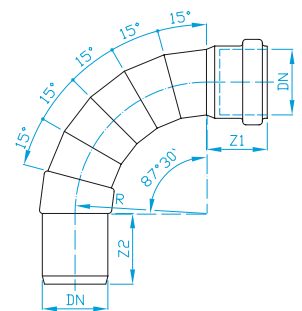
ART.	DN	L	balení ks
AVB5700	50	730	10/1
AVB7700	75	730	5
AVBA700	110	730	5



HT PVC Segmentový oblouk

Segmented angle pipe
Segmentbogen
Сегментные отводы

ART.	DN	Z1	Z2	R	balení ks
AS40000	40	38	42	80	10
AS50000	50	40	50	100	10
AS60000	63	50	50	126	10/1



Lepidlo

Glue
Klebemittel
Клей

ART.	obsah	balení ks
WL13000	130 ml	48/5



PŘÍSLUŠENSTVÍ PRO HT ODPADNÍ SYSTÉMY

ACCESSORIES FOR HT INTERNAL DRAINAGE SYSTEMS | ZUBEHÖR FÜR HT HAUSABFLUSSSYSTEME | АКЦЕССУАРЫ ДЛЯ HT ВНУТРЕННЕЕ КАНАЛИЗАЦИОННОЕ ОТВЕТВЛЕНИЕ

KGRE Zpětná klapka, horizontální

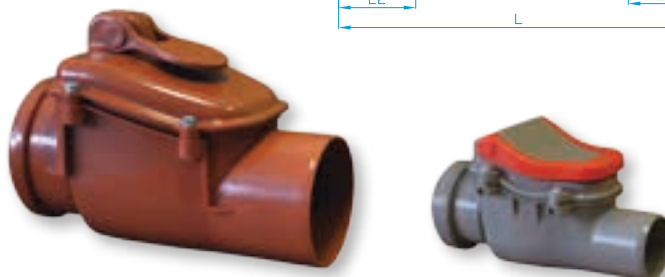
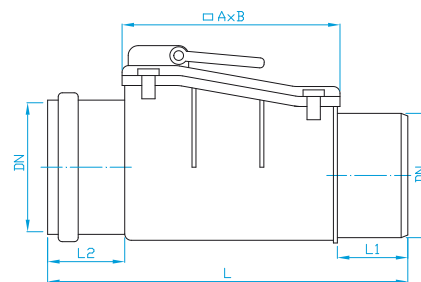
KG Non return valves, horizontal

KG Rückstauklappen, horizontal

KG Канализационные затворы, горизонтальный

ART.	DN	L	L1	L2	A x B	balení ks
FK10050	50	177	40	44	115 x 100	1
FK10070	75	265	65	55	145 x 110	1
FK100A0	110	273	85	70	175 x 175	1
FK100C0	125	315	72	80	185 x 195	1
FK100G0	160	400	85	105	255 x 260	1
FK100H0	200	470	100	105	290 x 305	1

výhradně pro horizontální použití



KGRE Zpětná klapka, vertikální

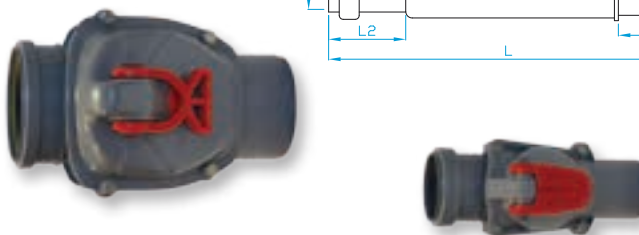
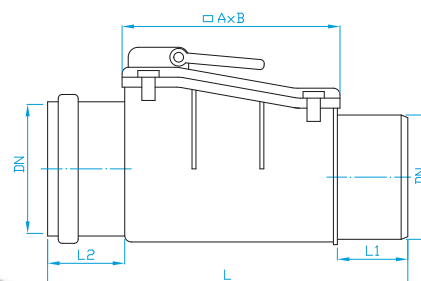
KG Non return valves, vertical

KG Rückstauklappen, vertikal

KG Канализационные затворы, вертикальный

ART.	DN	L	L1	L2	A x B	balení ks
FK20050	50	180	45	35	78 x 100	1
FK200A0	110	287	61	44	188 x 185	1

výhradně pro vertikální použití



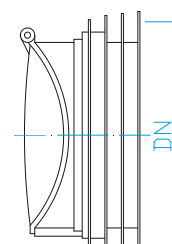
Zpětná klapka vnitřní

Non return valve internal

Rückstauklappen internal

Канализационные затворы внутренний

ART.	DN	balení ks
FKV00A0	110	1



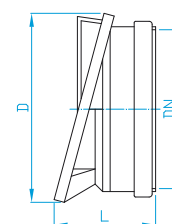
KG Koncová klapka na hladký konec

Anti flood valves

Rückstauklappen

Канализационные затворы

ART.	DN	L	D	balení ks
FKK00A0	110	111	209	1
FKK00G0	160	144	212	1



TECHNICKÁ DATA

TECHNICAL DATA | TECHNISCHE DATEN | ТЕХНИЧЕСКИЕ ХАРАКТЕРИСТИКИ

SIFONY

Sifony slouží k odvádění odpadních vod ze zařizovacích předmětů do vnitřního odpadního systému. Výrobky splňují požadavky normy EN 274, použité materiály mají odolnost do 95°C a jsou odolné působení všech médií, která se běžně vyskytují v odpadních vodách z domácností, včetně vod s obsahem tuku a celé řady chemikálií. V sifonech je použita vodní zápachová uzávěra, která zabráňuje vniknutí zápachů z odpadního potrubí. Správnému fungování a rychlému odtoku vody přispívá pravidelné čištění a použití přízvušňovacích hlavice. Kapacita průtoku je významně ovlivněna provedením odpadního systému a zejména spádem odpadního potrubí.

SIPHONS

Siphons are used for draining water from the fittings into the internal waste-water system. The products meet the requirements of the EN 274 Standard; the used materials are heat-resistant to 95°C and they are resistant to the effects of all media commonly found in domestic waste waters, including waters containing fat and various

chemicals. A water disconnecting trap is used in siphons to prevent infiltration of odours from the waste pipe. Regular cleaning and the application of ventilating heads contribute to proper function and fast water drainage. The flow capacity is substantially influenced by the layout of the waste system and particularly by the waste pipeline gradient.

SIPHONS

Siphons dienen zur Ableitung von Abwässern von den Amaturenanlagen in das interne Abfallsystem. Die Produkte entsprechen den Normen EN 274, die gebrauchten Materialien haben eine Widerstandsfähigkeit von bis zu 95°C. Sie sind resistent gegen die Einwirkung aller Mittel, die gewöhnlich in den Abwässern aus den Haushalten vorkommen, einschließlich Wasser mit Fettgehalt und mehrere Chemikalien. In den Siphons wird ein Wasserdampfverschluss gebraucht, der das Entweichen von Gerüchen aus den Abfallrohrleitungen verhindert. Regelmäßiges Reinigen und der Gebrauch von Belüftungsköpfen trägt zum reibungslosen

Funktionieren und schnellem Ablauf des Wassers bei. Die Leistungsfähigkeit des Durchflusses wird stark durch die Leitung des Abfallsystems und besonders durch das Gefälle der Abwasserrohrleitung beeinflusst.

СИФОНЫ

Сифоны служат для отведения сточных вод из бытовых устройств во внутреннюю систему слива. Изделия отвечают требованиям нормы EN 274, использованные материалы обладают устойчивостью к температуре до 95°C и также устойчивы к воздействию всех носителей, которые стандартно могут появиться в бытовых сточных водах, включая воды с содержанием жира и целого ряда химикатов. В сифонах применяется водяной затвор против запаха, который предотвращает проникновение запахов из сливных труб. Исправной работе и быстрому сливу воды помогает систематическая чистка и применение впускных воздушных головок. На производительность протока значительно влияет исполнение системы слива и, прежде всего, уклон сливных труб.

HT PP VNITŘNÍ ODPADNÍ SYSTÉM

HT PP (high temperature - 95°C) odpadní systém z polypropylenu (PP) je určen pro odvod odpadních vod uvnitř budov (oblast použití B). HT PP tvarovky a trubky splňují požadavky normy ČSN EN 1451 - B, což je pravidelně ověřováno Autorizovanou osobou č. 224 ITC Zlín. HT PP systém se nesmí lepit. Jednotlivé prvky systému se spojují pomocí hrdel s pryžovým těsněním a umožňují opětovné rozpojení. Jednotlivá těsnění zaručují kvalitní vodotěsné spojení (do 0,05 MPa) i při orientaci proti toku kapaliny. Při práci je doporučeno používat montážní mazivo. Pro návrh, montáž a zkoušení vnitřní kanalizace platí norma ČSN 75 6760 a ČSN EN 12 056. Materiál má výborné hydraulické vlastnosti a minimalizuje tvorbu usazenin, je odolný vůči působení všech médií, která se běžně vyskytují v odpadních vodách z domácností, včetně vod s obsahem tuku a celé řady chemikálií. HT tvarovky a trubky jsou dle ČSN EN 13 501-1 zařazeny do třídy hořlavosti E a neobsahují UV stabilizátory. Teplota pro instalaci od + 5°C. Předpokládaná životnost HT PP odpadního systému je minimálně 50 let. Polypropylen je plně recyklovatelný materiál.

HT PP INTERNAL WASTE SYSTEM

The HT PP (high temperature - 95°C) waste system made from polypropylene (PP) is designed for draining waste waters inside the building (area of application: B). HT PP adapting pieces and pipes meet the requirements of the ČSN EN 1451 - B Standard, regularly checked by Authorized Entity No. 224 ITC Zlín. The HT PP system must not be glued. The individual components of the system are connected using sockets with rubber sealing and they can be disconnected again. The single-point sealing ensures a high-quality waterproof connection (up to 0.05 MPa), even when facing the flow of liquid. We recommend using mounting lubricant for the installation. The design, installa-

tion and testing of internal sewer system are subject to ČSN 75 6760 and ČSN EN 12 056. The material has excellent hydraulic properties and it minimizes the formation of sediments; it is resistant to the effects of all media commonly found in domestic waste waters, including waters containing fat and various chemicals. The HT adapting pieces and pipes are included in Combustibility Class E according to ČSN EN 13 501-1 and they do not contain UV stabilizers. The temperature for the application should be + 5°C. The estimated durability of the HT PP waste system is at least 50 years. Polypropylene is a fully recyclable material.

HT PP INTERNES ABFALLSYSTEM

Das HT PP (Hochtemperatur - 95°C) Abfallsystem aus Polypropylen (PP) ist für das Ableiten von Abwässern im Gebäudeinneren bestimmt (Gebrauchsbereich B). HT PP Rohrformstücke und Rohre entsprechen den Normen ČSN EN 1451 - B, was regelmäßig von der autorisierten Person Nr. 224 ITC Zlín überprüft wird. Das HT PP System darf nicht geklebt werden. Die einzelnen Elemente des Systems werden mit Hilfe von Rohrhälften mit Gummidichtung verbunden und dies ermöglicht wiederholtes Abtrennen. Die Kegeldichtungen garantieren eine qualitätsvolle wasserdichte Verbindung (bis 0,05 MPa) auch bei Ausrichtung gegen den Lauf der Flüssigkeit. Bei der Arbeit empfehlen wir, einen Montage-schmierstoff zu gebrauchen. Für den Entwurf, Montage und Prüfung der inneren Kanalisation gelten die Normen ČSN 75 6760 und ČSN EN 12 056. Das Material hat vorzügliche hydraulische Eigenschaften und verringert die Bildung von Absetzungen, ist resistent gegen die Einwirkung aller Mittel, die gewöhnlich in den Abwässern aus den Haushalten vorkommen, einschließlich Wasser mit Fettgehalt und mehrere Chemikalien. HT Rohrformstücke und Rohre werden nach der Norm ČSN

EN 13 501-1 in die Entflammbarkeitskategorie E eingeordnet und enthalten keinen UV Stabilisator. Die minimalen Temperaturen für einbau liegen bei + 5°C. Die angenommene Lebensdauer des HT PP Abfallsystems beträgt minimal 50 Jahre. Polypropylen ist ein völlig recyclebares Material.

BT PP ВНУТРЕННЯЯ СЛИВНАЯ СИСТЕМА

BT PP (high temperature - 95°C) сливная система из полипропилена (PP) предназначена для контура сточных вод внутри зданий (область применения B). BT PP формованные детали и трубки отвечают требованиям нормы ČSN EN 1451 - B, что регулярно проверяется Авторизованным лицом № 224 ITC Злин. Систему BT PP запрещено клеить. Отдельные элементы системы соединяются при помощи горловин с резиновым уплотнением и позволяют производить повторное разъединение. Уплотнения, гарантирующие качественное водонепроницаемое соединение (до 0,05 МПа) и при ориентации против потока жидкости. При работе рекомендуется пользоваться монтажной смазкой. Для проекта, монтажа и испытания внутренней канализации действуют нормы ČSN 75 6760 и ČSN EN 12 056. Материал обладает отличными гидравлическими свойствами и минимизирует образование отложений, является устойчивым к воздействию всех носителей, которые стандартно могут появиться в бытовых сточных водах, включая воды с содержанием жира и целого ряда химикатов. BT формованные детали и трубки в соответствии с нормой ČSN EN 13 501-1 отнесены к классу горючести E и не содержат УФ стабилизаторов. Минимальные температуры для применения до + 5°C. Предполагаемый срок службы BT PP систем слива минимально 50 лет. Полипропилен является полностью перерабатываемым материалом.

ПРІВЕТРÁВАЦІ ГЛАВІЦЕ

ПриветрÁvací hlavice jsou určeny pro přísávání vzduchu do gravitačních potrubí vnitřních odpadních systémů. Při přetlaku zabrání uzavřená klapka vniknutí plynů z odpadního systému. Při podtlaku, přísáním vzduchu tyto hlavice zabrání odsátí vody ze zápachových uzávěr a urychlí odtok vody. Výrobky musí být umístěny vertikálně a na přístupném místě, kde je dostatečný přívod vzduchu a možnost čištění. Pro odvětrání svislého potrubí jsou hlavice umísťovány na nejvyšším místě kanalizace (obvykle půdní prostory, kde nemrzne). Pro odvětrání svislého spádového potrubí jsou umísťovány v blízkosti posledního zařiz-

ovacího předmětu na trase. Je zakázáno použití na místech odpadních systémů, kde spodní část potrubí je pod hladinou zpětného vzduť a není před takovýmto vzduťm chráněno (oblast použití BII - nad hladinou zpětného vzduť). Průtoky jsou u DN 40 až 4,2 l/s a u DN 110 až 32 l/s. Oblast použití je dána normou ČSN EN 12380. Doporučená kontrola je 1x ročně.

VENTILATION HEADS

Ventilation heads are designed for sucking air into the gravity pipes of the internal waste systems. When there is excessive pressure, the closed valve prevents infiltration of gases from

the waste system. When there is negative pressure, the heads prevent suction of water from the disconnecting traps by adding air and speed up water drainage. The products must be installed vertically in an accessible place with a sufficient supply of air and a possibility of cleaning. To ventilate a vertical gravity pipeline, the heads are installed at the highest spot of the sewer system (usually in the attic where there is no frost). To ventilate a vertical gravity pipeline, the heads are installed near the last fitting along the route.

The heads must not be used in places where the bottom part of the pipeline is below the level of return banking and is not protected from such

banking (area of application: BII – above the level of return banking). The flow rates are up to 4.2 L/s for DN 40 and up to 32 L/s for DN 110. The area of application is specified by CSN EN 12380. Recommended inspection: 1x year.

BELÜFTUNGSKÖPFE

Die Belüftungsköpfe sind zum Absaugen der Luft in die Gravitationsrohrleitungen der internen Abwassersysteme bestimmt. Bei Unterdruck hindert die geschlossene Klappe das Entweichen der Gase aus dem Abfallsystem. Bei Unterdruck verhindern diese Köpfe durch Ansaugen von Luft das Absaugen des Wassers aus den Geruchsverschlüssen und beschleunigen den Ablauf des Wassers. Die Produkte müssen vertikal und an einem zugänglichen Ort angebracht werden, an dem es genügend Luftzufuhr und Reinigungsmöglichkeiten gibt. Für die Belüftung der senkrechten Rohrleitungen werden die Köpfe auf der höchsten Stelle der Kanalisation angebracht (ge-

wöhnlich auf Bodenflächen, wo es nicht friert). Um die senkrechten Gefällrohrleitungen zu belüften, werden diese in der Nähe der letzten Amaturanlage auf der Strecke angebracht. Der Gebrauch an den Stellen der Abfallsysteme, an denen der untere Teil der Rohrleitungen unter der Wasseroberfläche des Rückstaus liegt und nicht vor so einem Rückfluss geschützt ist, ist verboten. (Bereich des Gebrauchs BII über der Wasserüberfläche des Rückstaus.) Die Durchläufe sind bei DN 40 bis 4,2 l/s und bei DN 110 bis 32 l/s. Der Bereich des Gebrauchs ist durch die Norm ČSN EN 12380 gegeben. Eine Kontrolle von einem Mal jährlich wird empfohlen.

ВПУСКНЫЕ ВОЗДУШНЫЕ ГОЛОВКИ

Впускные воздушные головки предназначены для проникновения воздуха в гравитационные трубы внутренних сточных систем. При избыточном давлении закрытая заслонка предотвратит проникновение газов из системы слива.

При разрезении эти головки проникновением воздуха предотвратят вытекание воды из затворов против запаха и ускорят сток воды. Изделия должны быть установлены вертикально и в доступном месте, где имеется достаточный доступ воздуха и возможность выполнения чистки. Для вентиляции вертикальных труб головки устанавливаются на самом высоком месте канализации (обычно чердачные помещения, куда не проникает мороз). Для вентиляции вертикальных сливных труб они устанавливаются поблизости от последнего устройства со сливом в трассе. Запрещено применение в местах сточных систем, где нижняя часть труб находится под уровнем обратного течения воды, и где нет защиты от такого обратного течения (область применения BII - над уровнем обратного течения воды). Проток у DN 40 - 4,2 л/с, а у DN 110 - 32 л/с. Область применения устанавливается нормой ČSN EN 12380. Рекомендуемый контроль производится 1 раз в год.

KG KLAPKY

KG klapky slouží jako ochrana proti zpětnému vzduťi, vnikání zápachů a hlodavců z kanalizačního řadu. Zpětná klapka se v horizontální poloze v režimu „otevřeno“ automaticky zavře vždy, když bude odpadní voda proudit proti obvyklému směru odtoku. Tím vzniká ochrana proti zpětnému vzduťi za současné propustnosti klapky při odtoku. Zpětná klapka se zavírá manuální pákou a trvale tak uzavírá propustnost potrubí v obou směrech toku. Třída klapek 0-2, instalace a použití se provádí dle ČSN 756760. Výrobky jsou certifikovány dle EN 13564. Použitý materiál PP.

KG CLAP VALVES

KG valves are used as protection against return banking, infiltration of odours and rodents from the sewer system line. The clap valve in the horizontal position of the “open” mode closes automatically when waste waters flow against the usual drainage direction, thus protecting

against return banking while ensuring that the valve is still permeable during drainage. The clap valve is closed by a manual lever and it permanently stops the permeability of the pipeline in both flow directions. Valve Class 0-2, installation and application according to CSN 756760. The products are certified according to EN 13564. Material: PP.

KG RÜCKKLAPPE

Die KG Klappe dient als Schutz gegen den Rückstau, Eindringen von Geruch und Nagetieren aus der Kanalisation. Die tRückklappe schließt sich in der horizontalen Lage im Regime „geöffnet“ automatisch jedes Mal, wenn das Abwasser gegen die gewöhnliche Richtung des Abflusses fließt. Damit entsteht ein Schutz gegen den Rückstau bei gleichzeitiger Durchlässigkeit der Klappe am Abfluss. Die hintere Klappe wird manuell mit einem Hebel geschlossen und so wird die Durchlässigkeit der Rohrleitungen in beide Flussrichtungen dauernd geschlossen.

Die Klasse der Klappen ist 0-2, Installation und Gebrauch nach ČSN 756760. Die Produkte sind zertifiziert nach EN 13564. Material PP.

KG ОБРАТНЫЕ КЛАПАНЫ

KG клапаны служат в качестве защиты от обратного течения воды, проникновения запахов и грызунов из сети канализации. Обратный клапан в горизонтальном положении в режиме «открыто» автоматически закрывается всегда, когда сточная вода будет течь против стандартного потока стока. Тем самым возникает защита от обратного течения воды при одновременной пропускной способности клапана при сливе. Обратный клапан закрывается вручную рычагом и так закрывается постоянно проходимость трубы в обоих направлениях потока. Класс клапанов 0-2, установка и применение в соответствии с нормой ČSN 756760. Изделия сертифицированы в соответствии с нормой EN 13564. Материал ПП.